

THOMSON

BLUETOOTH / USB / SD / OPTIQUE / AUDIO IN

**SB250BT
SB255BT**



MODE D'EMPLOI

**LISEZ COMPLÈTEMENT CE MANUEL D'UTILISATION AVANT
D'UTILISER CET APPAREIL ET CONSERVEZ CE LIVRET POUR
VOUS Y RÉFÉRER ULTÉRIEUREMENT.**



Table des matières

Démarrage	1	Description des pièces	3
Avertissements et précautions de sécurité	1	Changement de la pile	5
Entretien du produit	2	Pour commencer	5
Respect de l'environnement	2	Utilisation	5
Conformité	3	Support mural pour votre barre de son	7
Spécifications techniques	3	Remarque	7
Contenu de l'emballage	3		

Démarrage

- Enlevez l'appareil du carton d'emballage.
- Enlevez tous les matériaux d'emballage du produit.
- Placez les matériaux d'emballage dans le carton puis rangez-le ou jetez-le dans un endroit approprié.

Avertissements et précautions de sécurité

Lisez et comprenez toutes les instructions avant d'utiliser ce produit. Si un dommage est causé par un non-respect des instructions, la garantie ne couvrira pas un tel dommage.

Sécurité

Avertissement

- Ne retirez jamais le boîtier de cet appareil.
- Ne lubrifiez jamais aucun composant de cet appareil.
- Ne placez jamais cet appareil sur un autre équipement électrique.
- Veillez à ce que l'appareil ne soit pas exposé à la lumière directe du soleil, à une flamme nue ni à une source de chaleur.
- Ne regardez jamais directement le faisceau laser à l'intérieur de cet appareil.
- Veillez à toujours pouvoir accéder facilement au câble d'alimentation, à la fiche ou à l'adaptateur pour débrancher l'appareil de l'alimentation.



1. Lisez ces instructions.
2. Conservez ces instructions.
3. Prenez en compte tous les avertissements.
4. Respectez toutes les instructions.
5. N'utilisez pas cet appareil à proximité d'un point d'eau.
6. Nettoyez l'appareil exclusivement avec un chiffon sec.
7. N'obstruez aucun des orifices de ventilation du produit. Installez l'appareil en respectant les instructions du fabricant.
8. Ne placez pas l'appareil près d'une source de chaleur, par exemple un radiateur, une grille de distribution d'air chaud, un réchaud/cuisinière et tout autre appareil (y compris les amplificateurs) produisant de la chaleur.
9. Disposez le câble de manière à ce qu'il ne puisse pas être piétiné ou écrasé, notamment au niveau de la fiche, de la prise de courant et du connecteur de branchement sur l'appareil.
10. Utilisez uniquement les pièces de rechange/accessoires spécifiés par le fabricant.
11. Utilisez uniquement un chariot, un socle, un trépied, un support ou une table spécifié par le fabricant ou vendu avec l'appareil. Lorsque vous utilisez un chariot, soyez prudent(e) lorsque vous déplacez le chariot avec l'appareil pour éviter toute blessure due à un basculement.
12. Débranchez l'appareil durant les orages et avant toute période d'inutilisation prolongée.





13. Toute réparation doit être confiée à un réparateur qualifié. Faites systématiquement réviser le produit s'il a été endommagé de quelque manière que ce soit, par exemple si son câble d'alimentation ou sa fiche est endommagé, si un liquide s'est déversé sur l'appareil, si des objets sont tombés dessus, si l'appareil a été exposé à la pluie ou à l'humidité, s'il ne fonctionne plus correctement ou s'il est tombé.
14. L'appareil ne doit pas être exposé à des égouttements ou des éclaboussures.
15. Ne placez aucune source de danger sur l'appareil (par exemple, un objet rempli de liquide ou une bougie allumée).
16. Si la prise d'alimentation ou le coupleur de l'unité est utilisé comme système de déconnexion, le système de déconnexion doit rester facilement accessible.
17. Assurez-vous qu'il y a assez d'espace libre autour de l'appareil pour la ventilation.
18. Les piles (ou bloc de piles ou batterie) ne doivent pas être exposées à une chaleur excessive, comme la lumière du soleil, le feu, etc.
19. Des piles appropriées doivent être insérées dans l'appareil pour qu'il puisse fonctionner correctement.
20. Utilisez exclusivement les piles recommandées.
21. La polarité doit être respectée pour éviter un court-circuit.
22. N'utilisez pas simultanément des piles neuves et usagées.
23. N'utilisez pas simultanément des piles alcalines, standards (carbone-zinc) et des batteries rechargeables (nickel-cadmium).
24. Ne rechargez pas et n'essayez pas d'ouvrir les piles. Ne jetez pas les batteries dans un feu.
25. Changez toutes les piles en même temps par des piles neuves identiques.
26. Retirez les piles avant toute période d'inutilisation prolongée.

Entretien du produit

1. Débranchez toujours l'appareil avant de le nettoyer et quand vous ne l'utilisez pas.
2. N'écoutez pas la musique à un niveau sonore excessif, car cela pourrait provoquer une perte d'acuité auditive ou endommager l'appareil.
3. N'utilisez pas cet appareil dans un environnement humide ou mouillé.
4. Débranchez toujours l'appareil de la prise secteur avant de le nettoyer. Nettoyez le produit avec un chiffon doux, humide et sans ouate. N'utilisez pas de produit nettoyant agressif ou abrasif.

Respect de l'environnement



Votre produit est conçu et fabriqué avec des matériaux et composants de haute qualité qui peuvent être recyclés et réutilisés.



Votre produit contient des piles relevant de la Directive Européenne 2006/66/CE qui ne peuvent être jetées avec les ordures ménagères. Veuillez vous informer sur les réglementations locales concernant la collecte séparée des piles car une mise au rebut correcte permet d'éviter les conséquences négatives sur l'environnement et sur la santé humaine.



Lorsque ce symbole d'une poubelle barrée sur roues se trouve sur un produit, cela signifie que le produit est couvert par la Directive Européenne 2002/96/CE. Veuillez vous informer du système local de collecte séparée pour les produits électriques et électroniques. Veuillez agir selon les règles locales et ne jetez pas vos anciens produits avec les ordures ménagères. En assurant l'élimination de ce produit, vous aidez également à prévenir les conséquences potentiellement négatives pour l'environnement et la santé humaine.



Conformité



Ce produit est conforme aux exigences des directives de l'Union Européenne relatives aux interférences radio.

Spécifications techniques

- Alimentation : 230 V~ 50 Hz
- Puissance totale : 65 W
- Sensibilité d'entrée :
Entrée Aux 700 mV. Entrée Ligne 700 mV
- Impédance des haut-parleurs : 8 ohms
- Rapport signal/bruit (A) : 75 dB
- THD (1 kHz, 1 W) : 0,5 %
- Réponse en fréquence : 20 Hz-20 kHz
- Puissance de sortie audio totale : 50W

Contenu de l'emballage

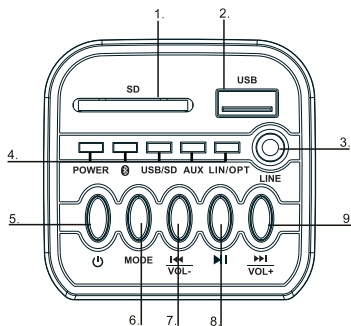
Vérifiez et identifiez le contenu de l'emballage :

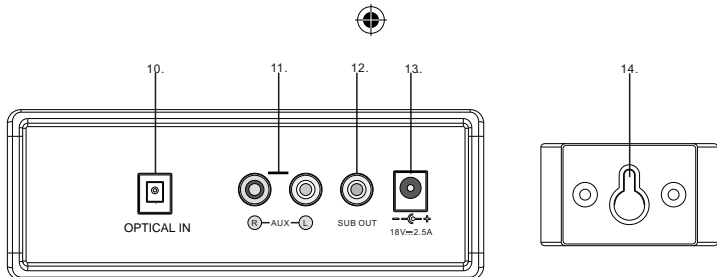
- Barre de Son et Caisson de Graves
- Télécommande
- Notice d'utilisation
- Câble RCA
- Câble Line-in
- Câble audio pour caisson de graves
- Cordon d'alimentation

Description des pièces

Description de l'unité principale

1. **Port SD**
2. **Port USB**
3. **Entrée Audio**
Brancher une source audio externe.
4. **Voyant LED**
Afficher le statut actuel.
5. **Standby (Veille)**
Allumer l'appareil ou le mettre en veille.
6. **MODE**
Sélectionner un MODE : Bluetooth, USB, Entrée AUDIO
7. **◀◀**
Revenir à la piste précédente
VOL -
Appuyez et maintenez la touche pour baisser le volume.
8. **▶▶**
Démarrer la lecture ou la mettre en pause.
9. **▶▶▶**
Passer à la piste suivante
VOL +
Appuyez et maintenez la touche pour monter le volume





10. Entrée Optique

Brancher une source audio numérique optique.

11. Entrée AUX

Brancher une source audio externe.

12. Sortie pour Caisson de Graves

13. Entrée de l'alimentation

14. Support de fixation murale

Description de la télécommande

1. POWER (Marche/Arrêt)

Allumer ou éteindre l'appareil.

2. BT

Sélectionner le mode Bluetooth.

3. USB

Sélectionner le mode USB.

4. SD

Sélectionner le mode USB.

5. VOLUME+

Monter le volume.

6. ⏮

Revenir à la piste précédente

7. VOLUME-

Baisser le volume.

8. OPT

Sélectionner le mode Optique.

9. MUTE (Sourdine)

Désactiver ou réactiver le son.

10. AUX

Sélectionner le mode Aux.

11. LINE IN (Entrée ligne)

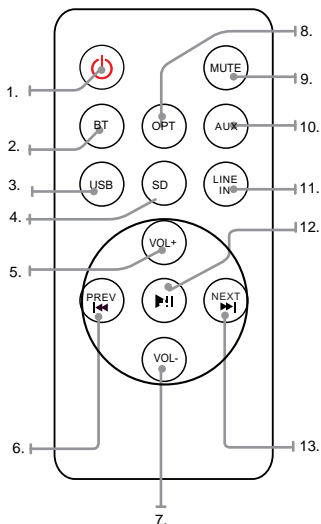
Sélectionner le mode Ligne.

12. ⏸

Démarrer la lecture ou la mettre en pause.

13. ⏭

Passer à la piste suivante



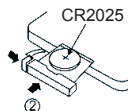
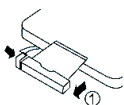


Changement de la pile

La télécommande fonctionne avec des piles boutons au lithium de 3V CR2025. Lorsque la télécommande ne marche plus, les piles ont besoin d'être changées. Procédez de la manière suivante:

- Appuyez sur le bouton latéral du couvercle des piles pour l'ouvrir et faire sortir le porte-piles.
- Mettez la pile neuve en faisant attention à orienter les pôles dans le bon sens.
- Remettez en place le porte-pile en le poussant jusqu'à entendre un déclic.

ATTENTION: Il existe un risque d'explosion si les piles ne sont pas insérées dans le bon sens.



Pour commencer

Alimentation

	<p>ATTENTION</p> <ul style="list-style-type: none"> • Risque de détérioration du produit ! Vérifiez que la tension du secteur correspond à la tension indiquée sur la plaque signalétique de l'appareil. • Risque de choc électrique ! Pour débrancher le câble CA, tirez toujours sur la fiche de l'adaptateur. Ne tirez jamais sur le câble. • Avant de brancher le câble d'alimentation CA, vérifiez que tous les autres branchements ont été effectués. 	
--	---	--

Positionnez l'appareil à l'endroit désiré et déroulez le câble d'alimentation. Branchez le câble dans la prise d'alimentation et mettez l'appareil en marche.

Mode de veille automatique

Lors de la lecture de supports audio d'un appareil connecté, la tour se met automatiquement en veille si:


- Aucun bouton n'est pressé pendant 10 minutes,
- Aucune lecture audio n'est activée à partir d'un appareil connecté pendant 10 minutes.

Utilisation


Lecture depuis une source audio externe

Vous pouvez diffuser le signal fourni par une source audio externe (par exemple un lecteur MP3) via cet appareil.

Entrée Optique (nécessite un câble optique)

1. Branchez un câble optique dans l'entrée Optique du panneau arrière. Branchez l'autre fiche du câble optique dans une source audio numérique.
2. Appuyez sur la touche  pour allumer l'appareil.
3. Appuyez sur la touche **MODE** pour sélectionner le mode Optique.
4. Utilisez les commandes de la source connectée pour démarrer la lecture audio via l'appareil.

Entrée Ligne (nécessite un câble 3,5 mm)

1. Branchez un câble 3,5 mm dans l'entrée Ligne du panneau supérieur. Branchez l'autre fiche du câble 3,5 mm dans un lecteur MP3 ou une autre source audio.
2. Appuyez sur la touche  pour allumer l'appareil.
3. Appuyez sur la touche **MODE** pour sélectionner le mode Ligne.
4. Utilisez les commandes de la source connectée pour démarrer la lecture audio via l'appareil.





Entrée RCA auxiliaire (nécessite un câble RCA)

1. Branchez un câble RCA dans l'entrée Aux. Branchez l'autre fiche du câble RCA dans la sortie audio de votre lecteur DVD, d'une chaîne stéréo, d'une console de jeux ou d'un téléviseur.
2. Appuyez sur le bouton marche/arrêt pour allumer l'appareil.
3. Appuyez sur la touche **MODE** pour sélectionner le mode Aux.
4. Utilisez les commandes de la source connectée pour démarrer la lecture audio via l'appareil.

Utiliser l'entrée USB/SD

1. Branchez votre clé USB ou carte SD dans le port USB ou dans le lecteur de carte SD.
2. Appuyez sur la touche **MODE** pour sélectionner le mode USB ou SD, l'appareil peut démarrer la lecture automatiquement. Si ce n'est pas le cas, appuyez sur **▶▶**.
3. Appuyez sur **▶▶|/|◀◀** pour sélectionner un morceau.
4. Appuyez sur **VOL+/VOL-** pour régler le volume.


Remarques :

- Le port USB est un équipement sensible qui peut rendre le fonctionnement de l'appareil instable.

Mode Bluetooth


A. Couplage avec un téléphone portable Bluetooth

Vérifiez que votre téléphone portable comporte la fonction Bluetooth. Les étapes de couplage spécifiques peuvent différer selon le modèle de téléphone portable. Consultez la notice d'utilisation de votre téléphone portable pour plus de détails. Généralement, la procédure de couplage est la suivante:

1. Gardez le **SB250BT/SB255BT** et le téléphone portable Bluetooth à moins de 1 m l'un de l'autre pendant le couplage.
2. Appuyez sur la touche , puis appuyez sur la touche **MODE** pour sélectionner le mode Bluetooth.
3. Allumez la fonction Bluetooth de votre téléphone portable et recherchez les périphériques Bluetooth. Une fois la recherche terminée, sélectionnez « **SB250BT/SB255BT** » dans la liste des périphériques Bluetooth.
4. Selon les indications qui s'affichent, saisissez le mot de passe ou le code PIN «**0000** », puis appuyez sur « OUI » ou « Confirmer ».
5. Une fois le couplage réussi, sélectionnez « **SB250BT/SB255BT** » dans la liste des périphériques Bluetooth, puis appuyez sur « Connecter ».

B. Couplage avec un émetteur stéréo Bluetooth

Les différents émetteurs Bluetooth ont des procédures de couplage différentes. Consultez la notice d'utilisation de votre émetteur Bluetooth pour plus de détails. Généralement, la procédure de couplage est la suivante :

1. Gardez l'émetteur Bluetooth et le SB250BT/SB255BT à moins de 1 m l'un de l'autre pendant le couplage.
2. Appuyez sur la touche , puis appuyez sur la touche **MODE** pour sélectionner le mode Bluetooth.
3. Allumez votre émetteur Bluetooth et laissez-le entrer dans le mode de couplage.
4. L'émetteur recherche et se connecte automatiquement au SB250BT/SB255BT . Une fois la connexion établie, le son Bluetooth change.

Remarques :

- Le SB250BT/SB255BT retourne dans le mode de couplage automatiquement après la déconnexion

C. Contrôler la lecture audio

Connexion avec un émetteur Bluetooth ou un téléphone portable A2DP.

1. Connectez votre téléphone portable ou émetteur Bluetooth au SB250BT/SB255BT .
2. Vous pouvez maintenant écouter votre musique via le SB250BT/SB255BT après avoir démarré la lecture.





- Appuyez sur **Vol+** pour monter le volume ou sur **Vol-** pour le baisser.
- Appuyez sur **◀◀** pour revenir à la piste précédente.
- Appuyez sur **▶▶** pour passer à la piste suivante.

Remarque:



Ne pas éliminer les appareils électriques et électroniques dans les déchets ménagers.

- Les apporter à un point de collecte.
- Certaines pièces contenues dans ces appareils peuvent être dangereuses pour la santé et pour l'environnement.

- Afin d'économiser l'énergie, lorsque l'appareil n'émet aucune sortie sonore pendant un certain temps, il se mettra automatiquement en mode de veille. Il peut alors être remis en marche en utilisant à nouveau le bouton d'alimentation.
- S'il y a un appel entrant alors que le système SB250BT/SB255BT est connecté à votre téléphone portable pour une lecture musicale, la musique est immédiatement mise en pause lorsque vous recevez l'appel et la lecture reprendra une fois l'appel terminé (selon le type de téléphone portable, la lecture pourra parfois rester en pause après la fin de l'appel).
- Le mot Bluetooth®, la marque et le logo sont des marques déposées appartenant à Bluetooth SIG, Inc. et toute utilisation de ces marques par Bigben Interactive est sous licence. Les autres marques et noms commerciaux appartiennent à leurs propriétaires respectifs.
- THOMSON est une marque déposée de TECHNICOLOR SA ou de ses filiales utilisée sous licence par Bigben Interactive.
- Bigben Interactive SA déclare par la présente que l'appareil SB250BT/SB255BT est conforme aux exigences essentielles de la directive 1995/5/EC du Parlement européen et du Conseil du 9 Mars 1999 sur les équipements hertziens, les équipements terminaux de télécommunications et la reconnaissance mutuelle de leur conformité.

Pour télécharger la version complète de cette déclaration, veuillez vous rendre sur notre site internet, <http://www.bigben.fr/support>, dans la section Déclaration de conformité.

Fabriqué par BIGBEN INTERACTIVE SA
396, Rue de la Voyette
CRT2 – FRETIN
CS 90414
59814 LESQUIN Cedex - France
www.bigben.eu



Fabriqué en Chine



Fabricant : Bigben Interactive FRANCE
396, Rue de la Voyette, C.R.T. 2 Fretin,
CS 90414 - 59814 LESQUIN Cedex
Bigben Interactive DEUTSCHLAND GmbH
Walter Gropius Str. 28, 50126 Bergheim, Deutschland
Bigben Interactive BELGIUM
Avenue Ernest Solvay, 1480 Tubize, Belgique
Bigben Interactive NEDERLAND b.v.
Franciscusweg 249-3B, 1216 SG Hilversum, Nederland
Bigben Interactive SPAIN S.L.
C/ Musgo 5, 2ª planta, 28023 Madrid, Spain
Bigben Interactive ITALIA s.r.l
Corso Sempione 221, 20025 Legnano - MI, Italia
FABRIQUÉ EN CHINE / MADE IN CHINA

HOTLINE

FRANCE, du lundi au vendredi (sauf jours fériés) :
9h00-19h00 ou support@thomsonaudiovideo.eu

N°Cristal 09 69 32 59 62

APPEL NON SURTAXE

DEUTSCHLAND, Montag bis Sonntag von 8:00 bis 24:00 Uhr
09001-84 30 44* (0,49€/Min. aus dem deutschen Festnetz, Anrufe aus allen
Mobilfunknetzen nicht möglich) oder support@bigben-interactive.de
*Minderjährige müssen vorher einen Erziehungsberechtigten um Erlaubnis fragen.

BELGIQUE / NEDERLAND, klantenservice@bigben-interactive.nl
customerservice@bigben-interactive.be

ESPAÑA, sat@bigbeninteractive.es

ITALIA, support@bigbeninteractive.it

www.bigben.eu

THOMSON

BLUETOOTH / USB / SD / OPTICAL / AUDIO IN

SB250BT

SB255BT



OPERATING INSTRUCTIONS

PLEASE READ THIS USER MANUAL COMPLETELY BEFORE
OPERATING THIS UNIT AND RETAIN THIS BOOKLET FOR
FUTURE REFERENCE.



Contents

Setting Started	1	Description of Parts	3
Safety and Notice	1	Replacing battery	5
Care for your product	2	Get started	5
Care of the environment	2	Use	5
Compliance	2	Wall mounting for your sound bar	7
Technical specifications	3	Remarks	7
What's in the box	3		

Setting Started

- Remove the appliance from the box.
- Remove any packaging from the product.
- Place the packaging inside the box and either or dispose of safely.

Safety and Notice

Read and understand all instructions before you use this product. If damage is caused by failure to follow the instructions, the warranty does not apply.

Safety

Warning



- Never remove the casing of this apparatus.
- Never lubricate any part of this apparatus.
- Never place this apparatus on other electrical equipment.
- Keep this apparatus away from direct sunlight, naked flames or heat.
- Never look into the laser beam inside this apparatus.
- Ensure that you always have easy access to the power cord, plug or adaptor to disconnect this apparatus from the power.

1. Read these instructions.
2. Keep these instructions.
3. Heed all warnings.
4. Follow all instructions.
5. Do not use this apparatus near water.
6. Clean only with dry cloth.
7. Do not block any ventilation openings. Install in accordance with the manufacturer's instructions.
8. Do not install near any heat sources such as radiators, heat registers, stoves, or other apparatus (including amplifiers) that produce heat.
9. Protect the power cord from being walked on or pinched, particularly at plugs, convenience receptacles, and the Point where they exit from the apparatus.
10. Only use attachments/accessories specified by the manufacturer.
11. Use only with the cart, stand, tripod, bracket, or table specified by the manufacturer or sold with the apparatus. When a cart is used, use caution when moving the cart/apparatus combination to avoid injury from tip-over.
12. Unplug this apparatus during lightning storms or when unused for long periods of time.
13. Refer all servicing to qualified service personnel. Servicing is required when the apparatus has been damaged in anyway, such as power-supply cord or plug is damaged, liquid has been spilled or objects have fallen into the apparatus, apparatus has been exposed to rain or moisture, does not operate normally, or has been dropped.





14. Apparatus shall not be exposed to dripping or splashing.
15. Do not place any sources of danger on the apparatus (e.g. liquid filled objects, lighted candles).
16. Where the MAINS plug or an appliance coupler is used as the disconnect device, the disconnect device shall remain readily operable.
17. Make sure there is enough free space around the product for ventilation.
18. Batteries (battery pack or batteries installed) shall not be exposed to excessive heat such as sunshine, fire or the like.
19. The appliance must be equipped with the appropriate batteries in order to function properly.
20. Only recommended batteries should be used.
21. Polarity must be respected in such a way as to avoid any short.
22. Don't mix used and new batteries.
23. Don't mix alkaline, standard (carbon-zinc) and rechargeable (nickel-cadmium) batteries.
24. Don't recharge or try to open the batteries. Don't throw the batteries in fire.
25. Replace all batteries at the same time with new, identical batteries.
26. Remove the batteries when unused for a long time.

Care for your product

1. Always unplug the appliance when not in use and before cleaning.
2. Do not play music at excessive volume levels as damage to hearing and or the equipment may occur.
3. Do not use this unit in wet or damp conditions.
4. Always disconnect the unit from the mains power supply before cleaning. Clean the appliance with a soft, damp, lint free cloth. Do not use abrasives or harsh cleaners.



Care of the environment



Your product is designed and manufactured with high quality materials and components, which can be recycled and reused.



Your product contains batteries covered by the European Directive 2006/66/EC, which cannot be disposed with normal household waste. Please inform yourself about the local rules on separate collection of batteries because correct disposal helps to prevent negative consequences for the environmental and human health.



When this crossed-out wheeled bin symbol is attached to a product it means that the product is covered by the European Directive 2002/96/EC. Please inform yourself about the local separate collection system for electrical and electronic products. Please act according to your local rules and do not dispose of your old products with your normal household waste. Correct disposal of your old product helps to prevent potential negative consequences for the environment and human health.



Compliance



This product complies with the radio interference requirements of the Europe Community.



Technical specifications

- Power supply: 230V~ 50Hz
- Total consumption: 65W
- Input sensitivity:
AUX IN 700MV, LINE IN 700MV
- Speakers impedance: 8ohm
- S/N (A): 75db
- THD(1kHz,1W): 0.5%
- Frequency response: 20Hz-20KHz
- Total music output: 50W

What's in the box

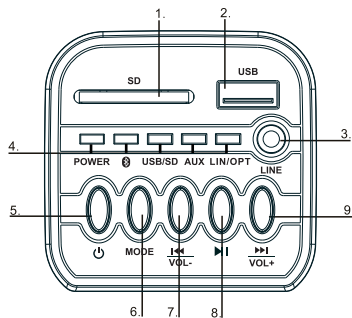
Check and identify the contents of your package:

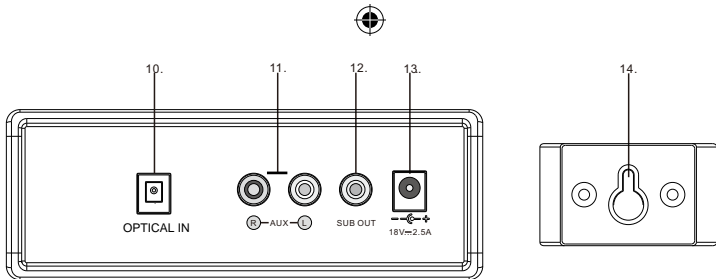
- Sound Bar and Subwoofer
- Remote control
- User manual
- RCA cable
- Line in cable
- Audio cable for sub
- AC adapter

Description of Parts

Overview of the main unit

1. **SD socket**
2. **USB socket**
3. **Audio in**
Connect an external audio device
4. **LED indicator**
Show the current status
5. **Standby**
Turn on the unit, switch to Standby mode
6. **Mode**
Select a mode: Bluetooth, USB, AUDIO IN
7. **⏮**
Skip to the previous track
VOL -
Press and hold adjust the Volume-
8. **⏸**
Start or pause play
9. **⏭**
Skip to the next track
VOL +
Press and hold adjust the Volume+





10. Optical in

Connect an Optical digital audio input

11. AUX in

Connect an external audio device

12. Subwoofer out

13. DC In

14. Wall mount bracket

Overview of Remote Control

1. POWER

Press to power the tower off and on

2. BT

Press to Bluetooth mode

3. USB

Press to USB mode

4. SD

Press to SD mode

5. VOLUME+

Press to adjust the volume+

6. |◀◀

Skip to the previous track

7. VOLUME-

Press to adjust the volume-

8. OPT

Press to Optical input mode

9. MUTE

Press to Mute or restore volume

10. AUX

Press to Aux input mode

11. LINE IN

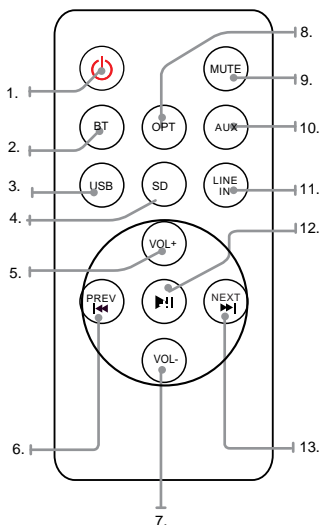
Press to Line input mode

12. ▶|

start or pause play

13. ▶▶

Skip to the next track

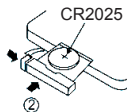
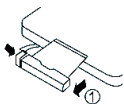




Replacing battery

The remote control works with lithium button cell CR2025 3V batteries. When the remote no longer works you need to replace the batteries as follows:


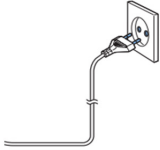
- Press the tab on the side of the battery cover to release it and allow the battery support to come out.
- Replace the battery paying attention to the correct orientation of the poles.
- Replace the battery support pushing it inside until you hear a "click".



ATTENTION: Danger of explosion if batteries are not inserted correct.

Get started

Power

	<p>CAUTION</p> <ul style="list-style-type: none"> • Risk of product damage! Make sure that the power voltage corresponds to the voltage printed on the back label. • Risk of electric shock! When you unplug the AC power cord always pull the plug from the socket. Never pull the cord. • Before connecting the AC power cord, ensure you have completed all other connections. 	
---	---	---

Place the unit in the desired position and unravel the mains cable. Insert the cable into the supply socket and switch on if applicable.

Auto standby

When playing media from a connected device, the Tower automatically switches to standby if:


- No button is pressed for 10 minutes,
- No audio from a connected device for 10 minutes.

Use


Play from external audio

You can play from an external audio device such as MP3 player through this unit.

Optical in Jack (Requires an optical cable)

1. Connect an Optical cable to the optical jack on back panel. Connect the other end of the Optical cable to the digital audio device.
2. Press the  button to turn the unit on.
3. Press the **MODE** button to switch to Optical In mode.
4. Use the controls on the connected device to begin playing audio routed through the unit.

Line in Jack (Requires a 3.5mm cable)

1. Connect a 3.5mm cable to the Line jack on top panel. Connect the other end of the 3.5mm cable to an Mp3 player or other audio device.
2. Press the  button to turn the unit on.
3. Press the **MODE** button to switch to Line In mode.
4. Use the controls on the connected device to begin playing audio routed through the unit.



Auxiliary Input RCA (Requires an RCA cable)

1. Connect an RCA cable to the Auxiliary Input. Connect the other end of the RCA cable to the audio output on your DVD player, stereo system, gaming system or television.
2. Press the power button to turn the unit on.
3. Press the **MODE** button to switch to Aux In mode.
4. Use the controls on the connected device to begin playing audio routed through the unit.

Using the USB/SD input

1. Plug your USB flash drive or SD card to the USB socket or SD slot.
2. Press **MODE** button to select USB or SD mode, the unit can play automatically. If not, press **▶▶**
3. press the **▶▶/|◀◀** to select track.
4. Press the **VOL+/VOL-** to adjust the volume.

Remarks:

- USB port is easy to sensitive equipment, will cause the equipment work is not stable.

Bluetooth Mode

A. Pairing with a Bluetooth cell phone

Please make sure your cell phone is Bluetooth-enabled. Specific pairing steps may vary with different cell phones. Please refer to the user manual of your cell phone for further information. The general pairing steps are as follows:

1. Keep **SB250BT/SB255BT** and Bluetooth cell phone within 1 meter when pairing.
2. Press **⏻** button, and press the **MODE** to select the Bluetooth mode.
3. Switch on your cell phone's Bluetooth function and search for Bluetooth devices. After the search is completed, select "**SB250BT/SB255BT**" from the Bluetooth device list.
4. According to indication, enter password or PIN No: "**0000**" and press "Yes" or "confirm".
5. After successful pairing, select "**SB250BT/SB255BT**" from the Bluetooth device list and press "connect".

B. Pairing with a Bluetooth stereo transmitter

Different Bluetooth transmitters have different pairing ways. Please refer to the user manual of your Bluetooth transmitter for further information. The general pairing steps are as follows:

1. Keep SB250BT/SB255BT and Bluetooth transmitter within 1 meter when pairing.
2. Press **⏻** button, and press the **MODE** to select the Bluetooth mode.
3. Switch on your Bluetooth transmitter and let it enter pairing mode.
4. The transmitter will search and connect with SB250BT/SB255BT automatically. After successful connecting, the Bluetooth voice will change when connected successfully.

Remarks:

- SB250BT/SB255BT will return to pairing mode automatically after disconnecting from a Bluetooth device.

C. Music Playback

Connecting with a A2DP cell phone or Bluetooth transmitter.

1. Connect your cell phone or Bluetooth transmitter with SB250BT/SB255BT.
2. You can listen to your music from SB250BT/SB255BT now when playing it back.
3. Press **Vol+** to turn up the volume, press **Vol-** to turn down the volume.
4. Press **|◀◀** to skip to the previous song.
5. Press **▶▶|** to skip to the next song.





Remarks:



Don't discard the electrical and electronic appliances in the regular waste disposal.

- Take them to a collection point.
- Some components in these appliances may be hazardous to health and the environment.

- In order to save energy when the unit has no sound output for a while, the unit will be switched to stand-by automatically. It can be switched ON by using the POWER selector again.
- If there is an incoming call while SB250BT/SB255BT is connected to your cell phone for music playback, it will pause at once when you answer the call and resume after the call ended. (Sometimes it will pause after end the call, it depend on your cell phone.)
- The Bluetooth® word, mark and logo are registered trademarks owned by Bluetooth SIG, Inc. and any use of such marks by Bigben Interactive is under license. Other trademarks and trade names are those of their respective owners.
- THOMSON is a trademark of TECHNICOLOR SA or its affiliates used under license to Bigben Interactive.
- Hereby, Bigben Interactive SA, declares that the SB250BT/SB255BT device complies with the essential requirements of the directive 1995/5/EC of the European Parliament and of the Council of 9 March 1999 on radio equipment and telecommunications terminal equipment and the mutual recognition of their conformity.

To download the full statement, please visit our website: <http://www.bigben-interactive.co.uk/support> and the section <<declaration of conformity>>.



Manufactured by BIGBEN INTERACTIVE SA
 396, Rue de la Voyette
 CRT2 - FRETIN
 CS 90414
 59814 LESQUIN Cedex - France
www.bigben.eu



Made in China



Fabricant : Bigben Interactive FRANCE

396, Rue de la Voyette, C.R.T. 2 Fretin,
CS 90414 - 59814 LESQUIN Cedex

Bigben Interactive DEUTSCHLAND GmbH

Walter Gropius Str. 28, 50126 Bergheim, Deutschland

Bigben Interactive BELGIUM

Avenue Ernest Solvay, 1480 Tubize, Belgique

Bigben Interactive NEDERLAND b.v.

Franciscusweg 249-3B, 1216 SG Hilversum, Nederland

Bigben Interactive SPAIN S.L.

C/ Musgo 5, 2ª planta, 28023 Madrid, Spain

Bigben Interactive ITALIA s.r.l

Corso Sempione 221, 20025 Legnano - MI, Italia

FABRIQUE EN CHINE / MADE IN CHINA

HOTLINE

FRANCE, du lundi au vendredi (sauf jours fériés) :
9h00-19h00 ou support@thomsonaudiovideo.eu

▶ N°Cristal 09 69 32 59 62

APPEL NON SURTAXE

DEUTSCHLAND, Montag bis Sonntag von 8:00 bis 24:00 Uhr
09001-84 30 44* (0,49€/Min. aus dem deutschen Festnetz, Anrufe aus allen

Mobilfunknetzen nicht möglich) oder support@bigben-interactive.de
*Minderjährige müssen vorher einen Erziehungsberechtigten um Erlaubnis fragen.

BELGIQUE / NEDERLAND, klantenservice@bigben-interactive.nl
customerservice@bigben-interactive.be

ESPAÑA, sat@bigbeninteractive.es

ITALIA, support@bigbeninteractive.it

www.bigben.eu



THOMSON

BLUETOOTH / USB/SD / OPTICAL / AUDIO IN
SB100BT
SB200BT



INSTRUCCIONES DE FUNCIONAMIENTO

LE ROGAMOS QUE LEA ÍNTEGRAMENTE EL PRESENTE MANUAL DEL USUARIO ANTES DE UTILIZAR EL EQUIPO Y QUE LO CONSERVE PARA PODER CONSULTARLO EN EL FUTURO.



Contenido

Inicio	1	Descripción de componentes	3
Medidas de seguridad y advertencias	1	Sustitución de la pila	5
Cuidado del producto	2	Cómo comenzar	5
Cuidado del medioambiente	2	Uso	5
Conformidad	3	Montaje mural para su barra de sonido	7
Especificaciones técnicas	3	Nota	7
Contenido del embalaje	3		

Inicio

- Saque el aparato del embalaje.
- Retire todo el material de embalaje del producto.
- Coloque el material de embalaje dentro de la caja y deséchelo todo de forma segura.

Medidas de seguridad y advertencias

Lea y entienda las instrucciones antes de usar este producto. Si el producto resultara dañado por incumplimiento de las instrucciones, la garantía quedaría anulada.

Seguridad

¡Advertencia!

- No abra nunca la carcasa de este aparato.
- No lubrique nunca ninguna de las piezas de este aparato.
- No coloque nunca este aparato sobre otros equipos eléctricos.
- Mantenga este aparato alejado de la luz directa del sol, de llamas desnudas o de fuentes de calor.
- No mire nunca directamente al rayo láser ubicado dentro del aparato.
- Compruebe que el cable, el enchufe o el adaptador para desconectar este aparato de la toma de corriente están siempre fácilmente accesibles.



1. Lea estas instrucciones.
2. Conserve estas instrucciones.
3. Preste atención a todas las advertencias.
4. Siga todas las instrucciones.
5. No use este aparato cerca del agua.
6. Limpie el aparato solo con un paño seco.
7. No bloquee las ranuras de ventilación. Instale el aparato de acuerdo a las instrucciones del fabricante.
8. No instale el aparato cerca de fuentes de calor, tales como radiadores, calentadores, cocinas o cualquier otro aparato (incluso amplificadores) que produzca calor.
9. Coloque el cable de alimentación de forma que no se pueda pisar o pinzar, especialmente a la altura de los enchufes, tomas de corriente y otros puntos de salida del aparato.
10. Use solo complementos/accesorios recomendados por el fabricante.
11. Use solamente el carrito, pie, trípode, soporte o mesa especificados por el fabricante o vendidos con el aparato. Cuando se usa un carrito, tome cuidado al moverlo junto con el aparato para evitar lesiones personales llegara a volcarse.
12. Desenchufe el aparato cuando haya tormentas eléctricas o si no va a utilizarse durante largos periodos de tiempo.





13. El aparato debe ser reparado siempre por personal autorizado. Lleve el aparato a reparar si se ha dañado en modo alguno: cuando el cable de alimentación o el enchufe están deteriorados, si le ha caído líquido o algún objeto se ha introducido en su interior, si ha quedado expuesto a la lluvia o a la humedad, si no funciona con normalidad o se ha caído al suelo.
14. No exponga el aparato a goteos o salpicaduras de líquidos.
15. No coloque ningún tipo de objeto que pueda presentar un peligro sobre el aparato (por ejemplo: recipientes con líquidos o velas encendidas).
16. Cuando se use el enchufe de la TOMA DE CORRIENTE o el acoplador del aparato como sistema de desconexión, el dispositivo de desconexión debe estar siempre fácilmente accesible.
17. Compruebe que haya siempre suficiente espacio libre alrededor del aparato para su ventilación.
18. Las pilas (pack de pilas o pilas instaladas) no deben estar expuestas al calor excesivo, a la luz del sol, al fuego o similares.
19. Este aparato deberá equiparse con las pilas adecuadas para que funcione correctamente.
20. Únicamente deberán utilizarse las pilas recomendadas.
21. Deberá respetarse la polaridad para evitar cualquier cortocircuito.
22. No mezcle pilas usadas y nuevas.
23. No mezcle pilas alcalinas, estándar (carbono-cinc) y recargables (níquel-cadmio).
24. No recargue ni intente abrir las pilas. No arroje las pilas al fuego.
25. Sustituya todas las pilas al mismo tiempo por unas pilas nuevas e idénticas.
26. Retire las pilas cuando no piense utilizar el producto durante un período de tiempo prolongado.

Cuidado del producto

1. Desenchufe siempre el aparato cuando no esté usándolo y antes de limpiarlo.
2. No reproduzca música a un nivel de volumen excesivo ya que puede dañarse el oído o el aparato.
3. No use este aparato en lugares mojados o húmedos.
4. Desenchufe siempre el aparato de la toma de corriente antes de limpiarlo. Limpie el aparato con un paño suave, húmedo y sin fibras. No use productos de limpieza abrasivos o ásperos.

Cuidado del medioambiente



Este producto está diseñado y fabricado con materiales y componentes de alta calidad que pueden reciclarse o reutilizarse.



Este producto contiene pilas que cumplen con la Directiva europea 2006/66/CE y que no se pueden desechar junto con la basura doméstica. Infórmese sobre la normativa local relacionada con la recolección separada de pilas usadas ya que al eliminarse de forma correcta se evitan consecuencias negativas sobre el medioambiente y la salud humana.



Cuando el producto posee el símbolo de un contenedor con ruedas tachado significa que se encuentra conforme con la Directiva europea 2002/96/CE. Infórmese sobre el sistema local de recolección separado de productos eléctricos y electrónicos. Siga la normativa local y no deseche los productos usados junto con los residuos domésticos. Una eliminación correcta de este producto ayuda a evitar las consecuencias negativas para el medioambiente y la salud humana.





Conformidad



Este producto es conforme con los requisitos de radiointerferencias de la Comunidad Europea.

Especificaciones técnicas

- Alimentación: 230 V ~ 50 Hz
- Consumo total: 65 W
- Sensibilidad de entrada:
AUX IN 700 MV, LINE IN 700 MV
- Impedancia de los altavoces: 8 ohmios
- S/R (A): 75 db
- THD (1 kHz, 1 W): 0,5%
- Respuesta de frecuencia: 20 Hz-20 KHz
- Salida de música total: 50W

Contenido del embalaje

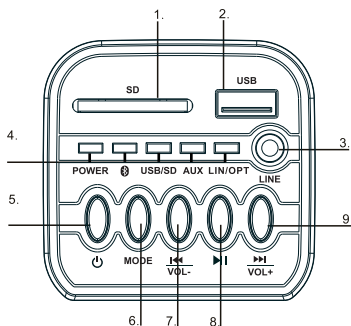
Compruebe e identifique el contenido del embalaje:

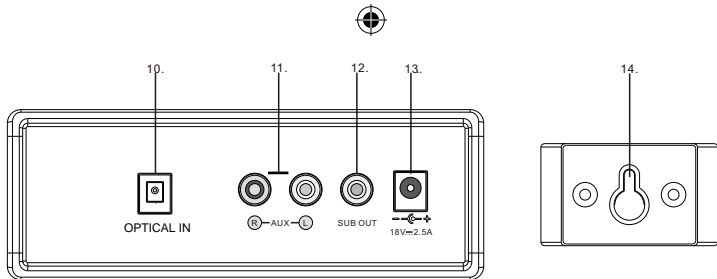
- Barra de sonido y subwoofer
- Mando a distancia
- Manual del usuario
- Cable de RCA
- Cable de entrada de línea
- Cable de audio para subwoofer
- Adaptador de corriente (CA)

Descripción de componentes

Presentación general de la unidad principal

- Ranura SD**
- Puerto USB**
- Entrada de audio**
Conecte un dispositivo de audio externo
- Indicador LED**
Ver el estado actual
- Power**
Encender la unidad, cambiar al modo en espera
- Mode**
Seleccionar una fuente: Bluetooth, USB, AUDIO IN
- ⏮**
Saltar a la pista anterior
VOL -
Mantener pulsado el botón ajustar el volumen-
- ⏸**
Iniciar o pausar la reproducción
- ⏭**
Saltar a la pista siguiente
VOL +
Mantener pulsado el botón ajustar el volumen+





10. Entrada óptica

Conecte una entrada de audio digital óptica

11. Entrada AUX

Conecte un dispositivo de audio externo

12. Salida de subwoofer

13. Conector de CC

14. Soporte de montaje mural

Presentación general del mando a distancia

1. POWER

Pulse para apagar y encender la unidad.

2. BT

Pulse para el modo Bluetooth

3. USB

Pulse para el modo USB

4. SD

Pulse para el modo SD

5. VOLUME +

Pulse para ajustar el volumen+

6. ⏮

Saltar a la pista anterior

7. VOLUME-

Pulse para ajustar de volumen-

8. OPT

Pulse para el modo de entrada óptica

9. MUTE

Pulse para silenciar o restaurar el volumen

10. AUX

Pulse para el modo de entrada auxiliar

11. LINE IN

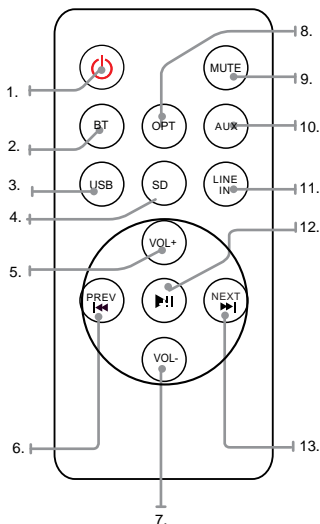
Pulse para el modo de entrada de línea

12. ⏸

Iniciar o pausar la reproducción.

13. ⏭

Saltar a la pista siguiente



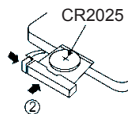
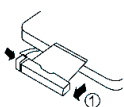


Sustitución de la pila

El mando a distancia funciona con pilas de litio de botón CR2025 de 3 V. Cuando el mando a distancia deje de funcionar, necesitará cambiar la pila del modo siguiente:


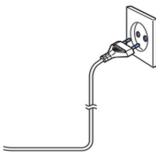
- Pulse la pestaña del lateral de la tapa de la pila para liberarla y permitir que el soporte de la pila salga.
- Sustituya la pila prestando atención a la orientación correcta de los polos.
- Vuelva a colocar el soporte de la pila empujándolo al interior hasta oír un “clic”.

ATENCIÓN: Peligro de explosión si las pilas no se insertan correctamente.



Cómo comenzar

Alimentación

	<p>PRECAUCIÓN</p> <ul style="list-style-type: none"> • ¡Riesgo de dañar el producto! Compruebe que el voltaje de la toma de corriente se corresponde con el voltaje indicado en la etiqueta ubicada en la parte posterior del aparato. • ¡Riesgo de descargas eléctricas! Al desconectar el cable de alimentación de la toma de corriente tire siempre del enchufe. No tire nunca del cable. • Antes de conectar el cable de alimentación a la toma de corriente, compruebe que ha completado todas las demás conexiones. 	
---	---	---

Coloque el aparato en la ubicación deseada y extienda el cable de alimentación. Inserte el cable en la toma de corriente y encienda el aparato si fuera aplicable.

Standby automático

Cuando reproduzca medios desde un dispositivo conectado, la torre cambiará automáticamente al modo en espera si:


- no se presiona ningún botón durante 10 minutos.
- no se reproduce ningún archivo de audio durante 10 minutos desde un dispositivo conectado.

Uso


Reproducción de audio externo

Podrá reproducir desde un dispositivo de audio externo, como por ejemplo un reproductor de MP3, a través de esta unidad.

Conector de entrada óptica (requiere un cable óptico)

1. Conecte un cable óptico al conector de entrada óptica del panel superior. Conecte el otro extremo del cable óptico a un dispositivo de audio digital.
2. Pulse el botón  para encender la unidad.
3. Pulse el botón **SOURCE** para cambiar al modo Optical In (Entrada óptica).
4. Utilice los controles del dispositivo conectado para iniciar la reproducción de audio encaminada a través de la unidad.

Conector de entrada de línea (requiere un cable con una clavija de 3,5 mm)

1. Conecte un cable con una clavija de 3,5 mm al conector de entrada de línea del panel superior. Conecte el otro extremo del cable de 3,5 mm a un reproductor de MP3 u otro dispositivo de audio.
2. Pulse el botón  para encender la unidad.
3. Pulse el botón **SOURCE** para cambiar al modo Line In (Entrada de línea).
4. Utilice los controles del dispositivo conectado para iniciar la reproducción de audio encaminada a través de la unidad.





RCA de entrada auxiliar (requiere un cable de RCA)

1. Conecte un cable de RCA a la entrada auxiliar. Conecte el otro extremo del cable de RCA a la salida de audio de su reproductor de DVD, cadena estéreo, videoconsola o televisor.
2. Pulse el botón de encendido para encender la unidad.
3. Pulse el botón **MODE** para cambiar al modo Aux In (Entrada auxiliar).
4. Utilice los controles del dispositivo conectado para iniciar la reproducción de audio encaminada a través de la unidad.

Utilización de la entrada de USB

1. Conecte una memoria USB al conector USB o introduzca una tarjeta SD en la ranura SD.
2. Pulse el botón **MODE** para seleccionar el modo USB o SD. La unidad podrá reproducirse automáticamente. Si no fuera así, pulse **▶||**.
3. Pulse **▶▶| |◀◀** para seleccionar la pista.
4. Pulse **VOL+/VOL-** para ajustar el volumen.

Notas:

- El puerto USB es muy sensible y podría hacer que el funcionamiento del equipo no sea estable.

Modo Bluetooth

A. Emparejamiento con un teléfono móvil Bluetooth

Asegúrese de que su teléfono móvil dispone de la funcionalidad Bluetooth. Los pasos específicos para el emparejamiento pueden variar en función de los diferentes teléfonos móviles. Consulte el manual del usuario de su teléfono móvil para obtener más información. Los pasos generales para el emparejamiento son los siguientes:

1. Mantenga el **SB250BT/SB255BT** y el teléfono móvil Bluetooth a una distancia inferior a 1 metro para realizar el emparejamiento.
2. Pulse el botón **⏻**, y pulse **MODE** para seleccionar el modo Bluetooth.
3. Active la función Bluetooth de su teléfono móvil y realice una búsqueda de dispositivos Bluetooth. Una vez finalizada la búsqueda, seleccione "**SB250BT/SB255BT**" en la lista de dispositivos Bluetooth.
4. De acuerdo con las instrucciones, introduzca la contraseña o el nº de PIN: "0000" y pulse "Yes" (Sí) o "Confirm" (Confirmar).
5. Una vez realizado el emparejamiento de forma satisfactoria, seleccione "**SB250BT/SB255BT**" en la lista de dispositivos Bluetooth y pulse "Connect" (Conectar).

B. Emparejamiento con un transmisor estéreo Bluetooth

Los distintos transmisores Bluetooth tienen diferentes formas de emparejamiento. Consulte el manual del usuario de su transmisor Bluetooth para obtener más información. Los pasos generales para el emparejamiento son los siguientes:

1. Mantenga el SB250BT/SB255BT y el transmisor Bluetooth a una distancia inferior a 1 metro para realizar el emparejamiento.
2. Pulse el botón **⏻**, y pulse **MODE** para seleccionar el modo Bluetooth.
3. Encienda su transmisor Bluetooth y permita que entre en el modo de emparejamiento.
4. El transmisor buscará y se conectará con el SB250BT/SB255BT automáticamente. Tras la conexión con éxito, la voz de Bluetooth cambiará.

Notas:

- El SB250BT/SB255BT volverá automáticamente al modo de emparejamiento tras desconectarse de un dispositivo Bluetooth.

C. Reproducción de música

Conexión con un teléfono móvil A2DP o un transmisor Bluetooth.

1. Conecte su teléfono móvil o transmisor Bluetooth con el SB250BT/SB255BT.
2. Ahora podrá escuchar su música desde el SB250BT/SB255BT cuando la reproduzca.





3. Pulse **Vol+** para subir el volumen o **Vol-** para bajarlo.
4. Pulse **◀◀** para saltar a la canción anterior.
5. Pulse **▶▶** para saltar a la canción siguiente.

Nota:



No tire los aparatos eléctricos o electrónicos a la basura normal.

- Lívelos a un punto de recogida para este material, ya que algunas piezas de estos aparatos pueden ser dañinos para la salud o el medio ambiente.

- Para ahorrar energía, si el aparato cesa su actividad durante rato, se apagará y entrará en modo standby automáticamente. Se puede volver a encender mediante el selector de ENCENDIDO.
- Si hubiera una llamada entrante mientras el teléfono móvil está conectado al SB250BT/SB255BT para reproducir música, la reproducción se pausará inmediatamente cuando responda a la llamada y se reanudará una vez finalizada la misma. (A veces quedará pausado después de finalizar la llamada. Esto dependerá de su tipo de teléfono).
- La palabra Bluetooth®, la marca y el logotipo son marcas comerciales registradas propiedad de Bluetooth SIG, Inc. y cualquier uso de tales marcas por Bigben Interactive se hace bajo licencia. Otras marcas y nombres comerciales pertenecen a sus respectivos propietarios.
- THOMSON es una marca comercial de TECHNICOLOR SA o sus afiliados usada por Bigben Interactive bajo licencia.
- Por la presente, Bigben Interactive SA declara que el dispositivo del SB250BT/SB255BT cumple con los requisitos de la directriz 1995/5/EC del Parlamento Europeo y del Consejo del 9 de marzo de 1999 de equipos de radio y equipos de terminales de telecomunicación así como el reconocimiento mutuo de su conformidad.

Para descargar la declaración al completo, por favor, visita nuestra página web: <http://www.bigben.eu> dentro de la sección declaración de conformidad.

Fabricado por BIGBEN INTERACTIVE SA
396, Rue de la Voyette
CRT2 - FRETIN
CS 90414
59814 LESQUIN Cedex - Francia
www.bigben.eu



Fabricado en China



Fabricant : Bigben Interactive FRANCE
396, Rue de la Voyette, C.R.T. 2 Fretin,
CS 90414 - 59814 LESQUIN Cedex
Bigben Interactive DEUTSCHLAND GmbH
Walter Gropius Str. 28, 50126 Bergheim, Deutschland
Bigben Interactive BELGIUM
Avenue Ernest Solvay, 1480 Tubize, Belgique
Bigben Interactive NEDERLAND b.v.
Franciscusweg 249-3B, 1216 SG Hilversum, Nederland
Bigben Interactive SPAIN S.L.
C/ Musgo 5, 2ª planta, 28023 Madrid, Spain
Bigben Interactive ITALIA s.r.l
Corso Sempione 221, 20025 Legnano - MI, Italia
FABRIQUE EN CHINE / MADE IN CHINA

HOTLINE

FRANCE, du lundi au vendredi (sauf jours fériés) :
9h00-19h00 ou support@thomsonaudiovideo.eu

▶ N°Cristal 09 69 32 59 62

APPEL NON SURTAXE

DEUTSCHLAND, Montag bis Sonntag von 8:00 bis 24:00 Uhr
09001-84 30 44* (0,49€/Min. aus dem deutschen Festnetz, Anrufe aus allen

Mobilfunknetzen nicht möglich) oder support@bigben-interactive.de
*Minderjährige müssen vorher einen Erziehungsberechtigten um Erlaubnis fragen.

BELGIQUE / NEDERLAND, klantenservice@bigben-interactive.nl
customerservice@bigben-interactive.be

ESPAÑA, sat@bigbeninteractive.es

ITALIA, support@bigbeninteractive.it

www.bigben.eu



THOMSON

**BLUETOOTH / USB/ SD / INGRESSO OTTICO /
INGRESSO AUDIO**

SB250BT
SB255BT



ISTRUZIONI D'USO

**PRIMA DI UTILIZZARE L'APPARECCHIO, LEGGERE PER
INTERO IL PRESENTE MANUALE E CONSERVARLO
PER CONSULTAZIONI FUTURE.**



Indice

Per iniziare	1	Descrizione delle parti	3
Avvertenze di sicurezza ed altre informazioni	1	Sostituzione della batteria	5
Manutenzione del prodotto	2	Guida al primo utilizzo	5
Protezione dell'ambiente	2	Funzionamento	5
Conformità	3	Montaggio a muro della sound bar	7
Specifiche tecniche	3	Nota	7
Contenuto della confezione	3		

Per iniziare

- Estrarre l'apparecchiatura dalla confezione.
- Rimuovere tutti i materiali di imballaggio dal prodotto.
- Rimettere i materiali di imballaggio nella confezione o smaltirli in modo adeguato.

Avvertenze di sicurezza ed altre informazioni

Leggere con attenzione tutte le istruzioni prima di utilizzare questo prodotto. La garanzia decade in caso di danni causati dalla mancata osservanza delle istruzioni.

Sicurezza

Avvertenza

- Non rimuovere l'alloggiamento dell'apparecchiatura.
- Non lubrificare nessun componente dell'apparecchiatura.
- Non posizionare l'apparecchiatura sopra altri dispositivi elettrici.
- Tenere l'apparecchiatura lontana dalla luce solare diretta, da fiamme libere e da sorgenti di calore.
- Non guardare direttamente il raggio laser all'interno di questo apparecchio.
- Assicurarsi di poter sempre raggiungere facilmente il cavo di alimentazione, la spina o l'adattatore per scollegare l'apparecchio dall'alimentazione elettrica.



1. Leggere queste istruzioni.
2. Conservare queste istruzioni.
3. Rispettare tutte le avvertenze.
4. Seguire tutte le istruzioni.
5. Non utilizzare l'apparecchiatura vicino all'acqua.
6. Pulire solo con un panno asciutto.
7. Non ostruire le aperture di ventilazione. Installare in conformità con le istruzioni del produttore.
8. Non installare vicino a fonti di calore come radiatori, termosifoni, stufe o altri apparecchi (inclusi gli amplificatori) che producono calore.
9. Proteggere il cavo di alimentazione dall'essere calpestato o schiacciato, particolarmente in corrispondenza di spine, prese di corrente e del punto in cui esce dall'apparecchiatura.
10. Utilizzare solo accessori specificati dal produttore.
11. Utilizzare solo con il carrello, il supporto, il treppiede, la staffa od il tavolo specificati dal produttore o venduti con l'apparecchio. Se si usa un carrello, prestare attenzione quando si sposta l'insieme carrello/apparecchio per evitare il pericolo che si ribaltino.
12. Scollegare il dispositivo durante i temporali o se non viene utilizzato per lunghi periodi di tempo.





13. Per qualsiasi intervento di assistenza, rivolgersi a tecnici qualificati. L'assistenza è necessaria quando l'apparecchio ha subito in qualche modo dei danni, per esempio se il cavo di alimentazione o la spina sono danneggiati, se è stato versato del liquido o sono caduti degli oggetti dell'apparato, se l'apparecchio è stato esposto a pioggia o umidità, se non funziona normalmente o è caduto.
14. L'apparecchio non deve essere esposto a spruzzi o gocce d'acqua.
15. Non collocare sull'apparecchio eventuali fonti di pericolo (per esempio contenitori con liquidi, candele accese).
16. Quando per scollegare la tensione di rete si usa la spina o un accoppiatore, il dispositivo di disconnessione deve essere sempre comodo da raggiungere.
17. Assicurarsi che vi sia sufficiente spazio libero attorno al prodotto per la ventilazione.
18. Le batterie (batterie singole o pacco batterie) non devono essere esposte a calore eccessivo come luce solare diretta, fuoco o simili.
19. L'apparecchio deve essere dotato delle batterie appropriate per funzionare correttamente.
20. Usare esclusivamente le batterie raccomandate.
21. Rispettare la corretta polarità per evitare il rischio di corto circuito.
22. Non mischiare batterie nuove e batterie vecchie.
23. Non mischiare batterie alcaline, standard (zinco-carbone) e ricaricabili (nicel-cadmio).
24. Non ricaricare o tentare di aprire le batterie. Non gettare le batterie nel fuoco.
25. Sostituire tutte le batterie contemporaneamente con batterie nuove e identiche.
26. Rimuovere le batterie in previsione di un lungo periodo di inutilizzo.

Manutenzione del prodotto

1. Scollegare sempre l'apparecchio quando non in uso e prima della pulizia.
2. Non riprodurre musica a volume troppo elevato per evitare il rischio di danni all'udito e/o all'apparecchio stesso.
3. Non utilizzare l'apparecchio in condizioni di eccessiva umidità.
4. Scollegare sempre l'apparecchio dalla rete di alimentazione prima della pulizia. Pulire l'apparecchio con un panno morbido, umido e privo di lanugine. Non utilizzare detergenti abrasivi o caustici.

Protezione dell'ambiente



Il prodotto è stato progettato e fabbricato con materiali e componenti di alta qualità che possono essere riciclati e riutilizzati.



Il prodotto contiene batterie che in base alla direttiva europea 2006/66/CE non possono essere smaltite assieme ai normali rifiuti domestici. Informarsi sulle normative locali relative alla raccolta differenziata delle batterie in quanto il loro corretto smaltimento permette di evitare conseguenze negative per l'ambiente e la salute.



Il simbolo del bidone della spazzatura barrato da una croce indica che il prodotto è soggetto alla direttiva europea 2002/96/CE. Si prega di informarsi sul sistema di raccolta differenziata per i rifiuti RAEE (prodotti elettrici ed elettronici). Attenersi alle normative locali e non smaltire i vecchi prodotti con i normali rifiuti domestici. Lo smaltimento corretto del prodotto aiuta a prevenire potenziali conseguenze negative per l'ambiente e la salute.



Conformità



Questo prodotto è conforme ai requisiti dell'Unione europea sulle interferenze radio.

Specifiche tecniche

- Alimentazione elettrica: 230 V~ 50 Hz
- Consumo totale: 65 W
- Sensibilità in ingresso:
AUX-IN 700 MV, LINE-IN 700 MV
- Impedenza altoparlanti: 8 ohm
- S/N (A): 75 db
- THD (1 kHz, 1 W): 0,5%
- Risposta in frequenza: 20 Hz-20 KHz
- Uscita totale audio: 50W

Contenuto della confezione

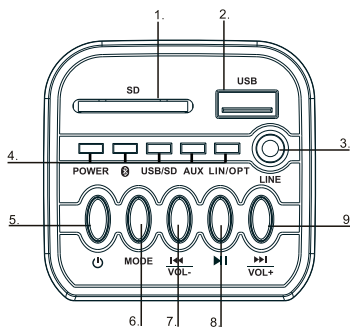
Controllare e identificare il contenuto della confezione:

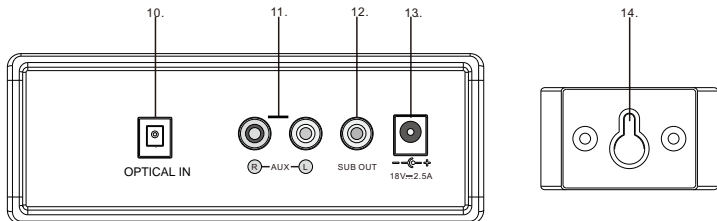
- Sound bar e subwoofer
- Telecomando
- Manuale di istruzioni
- Cavo RCA
- Cavo Line in
- Cavo audio per subwoofer
- Alimentatore AC

Descrizione delle parti

Panoramica dell'unità principale

1. **Porta SD**
2. **Porta USB**
3. **Ingresso audio**
Collegamento a un dispositivo audio esterno
4. **Spia di stato**
Mostra lo stato corrente
5. **Standby**
Accende l'unità, attiva la modalità di standby
6. **Source**
Selezione della sorgente audio: Bluetooth, USB/SD, Ingresso audio
7. **◀◀**
Passaggio alla traccia precedente
VOL -
Tenere premuto questo tasto il volume-
8. **▶▶**
Avvio o pausa della riproduzione
9. **▶▶▶**
Passaggio alla traccia successiva
VOL +
Tenere premuto questo tasto il volume+





10. Ingresso ottico

Collegamento a un dispositivo audio digitale ottico

11. Ingresso ausiliario

Collegamento a un dispositivo audio esterno

12. Uscita subwoofer

13. Jack di ingresso CC

14. Staffa di montaggio a muro

Panoramica del telecomando

1. ACCENSIONE

Premere per accendere e spegnere la torre

2. BT

Premere per attivare la modalità Bluetooth

3. USB

Premere per attivare la modalità USB

4. SD

Premere per attivare la modalità SD

5. VOLUME+

Premere per aumentare il volume

6. I◀◀

Passaggio alla traccia precedente

7. VOLUME-

Premere per diminuire il volume

8. OPT

Premere per attivare la modalità di ingresso ottico

9. MUTE

Premere per disattivare o riattivare il suono

10. AUX

Premere per attivare la modalità di ingresso ausiliario

11. LINE IN

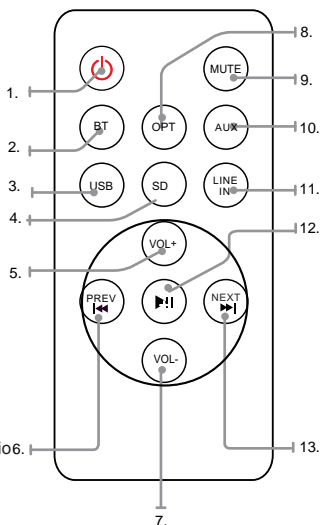
Premere per attivare la modalità di ingresso linea

12. ▶▶

Avvio o pausa della riproduzione

13. ▶▶▶

Passaggio alla traccia successiva



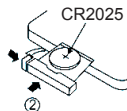
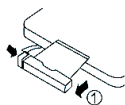


Sostituzione della batteria

Il telecomando funziona con batterie al litio CR2025 3V. Se il telecomando non funziona più, ciò significa che è necessario sostituire le batterie come di seguito:


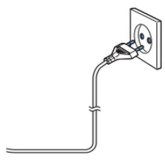
- Premere la linguetta sul lato del vano batterie per sganciare il coperchio del vano.
- Sostituire la batteria prestando attenzione al corretto orientamento dei poli.
- Reinserire il coperchio del vano batterie premendolo fino a udire un "clic".

ATTENZIONE: pericolo di esplosione in caso di inserimento errato delle batterie.



Guida al primo utilizzo

Accensione

	<p>ATTENZIONE</p> <ul style="list-style-type: none"> • Rischio di danneggiare il prodotto! Assicurarsi che la tensione di alimentazione corrisponda a quella indicata sull'etichetta sul retro. • Rischio di scossa elettrica! Quando si stacca il cavo di alimentazione CA, afferrare la spina per estrarla dalla presa di corrente. Non tirare mai il cavo di alimentazione. • Prima di collegare il cavo di alimentazione CA, accertarsi di aver eseguito tutti gli altri collegamenti. 	
---	--	---

Collocare l'unità nella posizione desiderata e srotolare il cavo di alimentazione. Inserire il cavo nella presa di alimentazione e accendere l'interruttore, se applicabile.

Auto standby

Durante la riproduzione di contenuti multimediali da un dispositivo connesso, l'apparecchio entra automaticamente in modalità standby se:


- Non viene premuto nessun tasto per 10 minuti,
- Non si riceve nessuna riproduzione audio/video da un dispositivo collegato per 10 minuti.

Funzionamento


Riproduzione di audio esterno

È possibile riprodurre audio da dispositivi esterni, ad esempio lettori MP3, attraverso questa unità.

Jack ingresso ottico (richiede un cavo da 3,5 mm)

1. Collegare un cavo ottico da 3,5 mm al jack ottico sul pannello posteriore. Collegare l'altra estremità del cavo ottico al dispositivo audio digitale.
2. Premere il pulsante  per accendere l'unità.
3. Premere il pulsante **MODE** per selezionare la modalità di ingresso ottico (Optical In).
4. Usare i controlli sul dispositivo collegato per riprodurre l'audio attraverso l'unità.

Jack ingresso linea (richiede un cavo da 3,5 mm)

1. Collegare un cavo da 3,5 mm al jack di ingresso linea (Line) sul pannello superiore. Collegare l'altra estremità del cavo da 3,5 mm al lettore MP3 o a un altro dispositivo audio.
2. Premere il pulsante  per accendere l'unità.
3. Premere il pulsante **MODE** per selezionare la modalità di ingresso linea (Line in).
4. Usare i controlli sul dispositivo collegato per riprodurre l'audio attraverso l'unità.





Ingresso ausiliario RCA (richiede un cavo RCA)

1. Collegare un cavo RCA all'ingresso ausiliario. Collegare l'altra estremità del cavo RCA all'uscita audio di un lettore DVD, impianto stereo, console di videogiochi o televisione.
2. Premere il pulsante di accensione per accendere l'unità.
3. Premere il pulsante **MODE** per selezionare la modalità di ingresso ausiliario (Aux In).
4. Usare i controlli sul dispositivo collegato per riprodurre l'audio attraverso l'unità.

Ingresso USB/SD

1. Collegare un supporto USB o una scheda SD alla porta USB o SD.
2. Premere il pulsante **MODE** per selezionare la modalità USB o SD; l'unità inizierà automaticamente la riproduzione. In caso contrario, premere **▶||**.
3. Premere **▶▶|** / **|◀◀** per selezionare una traccia.
4. Premere **VOL +/VOL-** per regolare il volume.


Nota:

- la porta USB/SD è molto sensibile e richiede un dispositivo stabile.

Modalità Bluetooth


A. Abbinamento con un dispositivo mobile Bluetooth

Accertarsi di aver attivato la funzione Bluetooth sul proprio dispositivo mobile. La procedura di abbinamento può variare in base al tipo di dispositivo. Fare riferimento al manuale di istruzioni del dispositivo mobile per ulteriori informazioni. La procedura di abbinamento generale è descritta di seguito.

1. Mantenere l'unità **SB250BT/SB255BT** e il dispositivo Bluetooth a meno di 1 metro di distanza durante l'abbinamento.
2. Premere il pulsante  e premere **MODE** per selezionare la modalità Bluetooth.
3. Attivare la funzione Bluetooth sul dispositivo mobile e avviare la ricerca dei dispositivi Bluetooth. Al termine della ricerca, selezionare "**SB250BT/SB255BT**" dall'elenco dei dispositivi Bluetooth.
4. Seguire le istruzioni; se viene richiesta una password o un codice PIN, inserire "**0000**" e premere "Sì" o "Conferma".
5. Dopo l'abbinamento, selezionare "**SB250BT/SB255BT**" dall'elenco dei dispositivi Bluetooth e premere "Connetti".

B. Abbinamento con un trasmettitore stereo Bluetooth

La procedura di abbinamento può variare in base al tipo di trasmettitore Bluetooth. Fare riferimento al manuale di istruzioni del trasmettitore Bluetooth per ulteriori informazioni. La procedura di abbinamento generale è descritta di seguito.

1. Mantenere l'unità SB250BT/SB255BT e il trasmettitore Bluetooth a meno di 1 metro di distanza durante l'abbinamento.
2. Premere il pulsante  e premere **MODE** per selezionare la modalità Bluetooth.
3. Accendere il proprio trasmettitore Bluetooth e attivare la modalità di abbinamento.
4. Il trasmettitore cercherà l'unità SB250BT/SB255BT e si abbinerà automaticamente. Dopo l'abbinamento, la voce Bluetooth cambierà.

Nota:

- l'unità SB250BT/SB255BT tornerà automaticamente alla modalità di abbinamento dopo aver scollegato un dispositivo Bluetooth.

C. Riproduzione audio

Collegamento a un telefono cellulare A2DP o un trasmettitore Bluetooth

1. Collegare il telefono cellulare o il trasmettitore Bluetooth all'unità SB250BT/SB255BT.
2. Ora è possibile ascoltare l'audio attraverso l'unità SB250BT/SB255BT durante la riproduzione.
3. Premere **Vol+** per aumentare il volume, premere **Vol-** per diminuire il volume.
4. Premere **|◀◀** per passare alla traccia precedente.
5. Premere **▶▶|** per passare alla traccia successiva.



Nota:



Non gettare gli apparecchi elettrici ed elettronici tra i rifiuti indifferenziati.

- Depositare gli apparecchi presso un apposito punto di raccolta.
- Alcuni componenti contenuti in questi apparecchi possono essere pericolosi per la salute e per l'ambiente.

- Per risparmiare energia, quando l'unità non emette uscita audio per un certo periodo di tempo, l'unità passa automaticamente in modalità stand-by. Può essere riaccesa utilizzando il selettore di alimentazione.
- Se c'è una chiamata in arrivo mentre SB250BT/SB255BT è collegato al proprio telefono cellulare per la riproduzione musicale, questa andrà in pausa e verrà ripresa alla fine della telefonata. (A volte rimarrà in pausa dopo il termine della chiamata, dipende dal telefono cellulare.)
- Il marchio, il logo e la parola Bluetooth® sono marchi registrati di proprietà di Bluetooth SIG, Inc. e l'uso di tali marchi da parte di Bigben Interactive è sotto licenza. Altri marchi e nomi commerciali sono di proprietà dei rispettivi titolari.
- THOMSON è un marchio registrato di TECHNICOLOR SA o dei suoi affiliati, utilizzato su licenza da Bigben Interactive.
- Con la presente, Bigben Interactive SA dichiara che il dispositivo di SB250BT/SB255BT è conforme ai requisiti fondamentali della direttiva 1995/5/CE del Parlamento Europeo e del Consiglio avente data 9 marzo 1999 sulle apparecchiature radio e sui terminali di telecomunicazione, nonché sul reciproco riconoscimento della loro conformità.

Per scaricare la dichiarazione completa, visitare il nostro sito Web all'indirizzo:

<http://www.bigbeninteractive.it/support>, nella sezione relativa alla dichiarazione di conformità.



Prodotto da BIGBEN INTERACTIVE SA
396, Rue de la Voyette
CRT2 - FRETIN
CS 90414
59814 LESQUIN Cedex - Francia
www.bigben.eu



Prodotto in Cina



Fabricant : Bigben Interactive FRANCE

396, Rue de la Voyette, C.R.T. 2 Fretin,
CS 90414 - 59814 LESQUIN Cedex

Bigben Interactive DEUTSCHLAND GmbH

Walter Gropius Str. 28, 50126 Bergheim, Deutschland

Bigben Interactive BELGIUM

Avenue Ernest Solvay, 1480 Tubize, Belgique

Bigben Interactive NEDERLAND b.v.

Franciscusweg 249-3B, 1216 SG Hilversum, Nederland

Bigben Interactive SPAIN S.L.

C/ Musgo 5, 2ª planta, 28023 Madrid, Spain

Bigben Interactive ITALIA s.r.l

Corso Sempione 221, 20025 Legnano - MI, Italia

FABRIQUÉ EN CHINE / MADE IN CHINA

HOTLINE

FRANCE, du lundi au vendredi (sauf jours fériés) :
9h00-19h00 ou support@thomsonaudiovideo.es

N°Cristal 09 69 32 59 62

APPEL NON SURTAXE

DEUTSCHLAND, Montag bis Sonntag von 8:00 bis 24:00 Uhr
09001-84 30 44* (0,49€/Min. aus dem deutschen Festnetz, Anrufe aus allen

Mobilfunknetzen nicht möglich) oder support@bigben-interactive.de

*Minderjährige müssen vorher einen Erziehungsberechtigten um Erlaubnis fragen.

BELGIQUE / NEDERLAND, klantenservice@bigben-interactive.nl
customerservice@bigben-interactive.be

ESPAÑA, sat@bigbeninteractive.es

ITALIA, support@bigbeninteractive.it

www.bigben.eu



THOMSON

BLUETOOTH / USB / SD / ÓTICO / ENTRADA DE ÁUDIO

**SB250BT
SB255BT**



INSTRUÇÕES DE FUNCIONAMENTO

**LEIA ESTE MANUAL DE UTILIZADOR COMPLETAMENTE ANTES
UTILIZAR ESTA UNIDADE E MANTENHA ESTE FOLHETO PARA
REFERÊNCIA FUTURA.**



Índice

Comçar	1	Descrição das peças	3
Instruções de segurança	1	Substituir a pilha	5
Cuidados com o produto	2	Iniciar	5
Cuidados com o ambiente	2	Utilização	5
Conformidade	3	Montar a sua barra de som na parede	7
Características técnicas	3	Nota	7
O que se encontra na caixa	3		

Começar

- Retire o aparelho da caixa.
- Retire quaisquer materiais de empacotamento do produto.
- Coloque o material de empacotamento dentro da caixa e guarde-o ou elimine-o com segurança.

Instruções de segurança

Leia e compreenda todas as instruções antes de usar este produto. Se ocorrerem danos causados pelo não seguimento das instruções, a garantia perde a sua validade.

Segurança

Aviso

- Nunca retire a estrutura deste aparelho.
- Nunca lubrifique nenhuma peça deste aparelho.
- Nunca coloque este aparelho dentro de outro equipamento elétrico.
- Mantenha este aparelho afastado da luz direta do sol, chamas sem proteção ou calor.
- Nunca olhe para o raio laser dentro deste aparelho.
- Certifique-se de que acede facilmente ao fio da alimentação, ficha ou adaptador para desligar este aparelho da alimentação.



1. Leia estas instruções.
2. Guarde estas instruções.
3. Tenha atenção a todos os avisos.
4. Siga todas as instruções.
5. Não use este aparelho perto de água.
6. Limpe apenas com um pano seco.
7. Não bloqueie quaisquer aberturas de ventilação. Instale de acordo com as instruções do fabricante.
8. Não instale próximo de fontes de calor, tais como radiadores, registadores de calor, fornos ou outros aparelhos (incluindo amplificadores) que produzam calor.
9. Proteja o fio da alimentação para que não seja calcado ou esmagado, especialmente nas fichas, recetáculos e no ponto de onde saem do aparelho.
10. Use apenas acessórios especificados pelo fabricante.
11. Use apenas com o carrinho, suporte, tripé ou mesa especificados pelo fabricante ou vendidos com o aparelho. Quando usar um carrinho, tenha cuidado quando mover o carrinho/aparelho, para evitar lesões devido a quedas.
12. Desligue a ficha da tomada durante trovoadas ou quando não usar o aparelho durante um longo período de tempo.





13. Todas as reparações devem ser feitas por pessoal qualificado. São necessárias reparações quando o aparelho tiver sido danificado de alguma forma, tal como o fio da alimentação ou a ficha estiverem estragados, se derramarem líquidos ou caírem objetos no aparelho, o aparelho ter sido exposto à chuva ou humidade, não funcionar normalmente ou tiver caído.
14. O aparelho não deve ser exposto a pingos ou salpicos.
15. Não coloque quaisquer fontes perigosas em cima do aparelho (por ex., objetos cheios de líquido, velas acesas).
16. Quando usar a ficha da alimentação ou um acoplador para desligar o aparelho, este deverá permanecer pronto a ser utilizado.
17. Certifique-se de que tem espaço livre suficiente em redor do produto para a ventilação.
18. As pilhas (conjunto de pilhas ou pilhas instaladas) não devem ser expostas a calor em excesso, como luz solar direta, fogo ou algo semelhante.
19. Tem de inserir as pilhas corretas, para que o aparelho funcione corretamente.
20. Só deverá usar as pilhas recomendadas.
21. Respeite a polaridade, para evitar um curto-circuito.
22. Não misture pilhas novas com pilhas usadas.
23. Não misture pilhas alcalinas, normais (carbono-zinco), ou recarregáveis (níquel cádmio)
24. Não recarregue nem tente abrir as pilhas. Não atire pilhas gastas para o fogo.
25. Substitua todas as pilhas em simultâneo por umas novas e idênticas.
26. Retire as pilhas quando não as usar durante um longo período de tempo.

Cuidados com o produto

1. Retire sempre a ficha da tomada quando não usar o aparelho e antes de proceder à limpeza.
2. Não reproduza música com um nível de volume excessivo, pois podem ocorrer lesões auditivas ou danos no aparelho.
3. Não use esta unidade em condições de humidade.
4. Retire sempre a ficha da tomada antes de proceder à limpeza. Limpe o aparelho com um pano suave ligeiramente embebido em água e sem linho. Não use produtos abrasivos nem detergentes fortes.

Cuidados com o ambiente



O seu produto foi criado e fabricado com materiais e componentes de alta qualidade, que podem ser reciclados e reutilizados.



O seu produto contém pilhas abrangidas pela Diretiva Europeia 2006/66/CE que não podem ser eliminadas juntamente com o lixo doméstico comum. Informe-se acerca das normas locais relativas à recolha em separado de pilhas, pois uma eliminação correta ajuda a prevenir consequências negativas para o ambiente e para a saúde humana.



Quando este símbolo de um caixote do lixo com uma cruz vier no produto, significa que o produto é abrangido pela Diretiva Europeia 2002/96/CE. Por favor, informe-se acerca do sistema de recolha em separado para produtos elétricos e eletrónicos. Aja de acordo com as regras locais e não elimine o seu produto antigo juntamente com o lixo doméstico comum. A eliminação correta do seu velho produto ajuda a prevenir potenciais consequências negativas para o ambiente e para a saúde humana.





Conformidade



Este produto encontra-se em conformidade com os requerimentos das interferências de rádio da União Europeia.

Características técnicas

- Alimentação: 230V~ 50Hz
- Consumo total: 65W
- Sensibilidade de entrada:
AUX IN 700MV, LINE IN 700MV
- Impedância dos altifalantes: 8ohm
- S/N (A): 75db
- THD (1kHz,1W): 0,5%
- Resposta de frequência: 20Hz-20KHz
- Saída total de música: 50W

O que se encontra na caixa

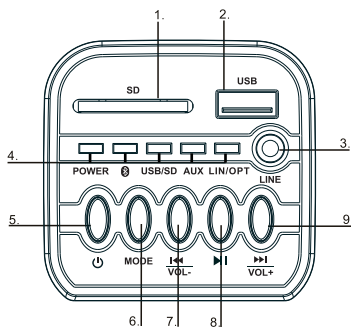
Verifique e identifique o conteúdo da caixa:

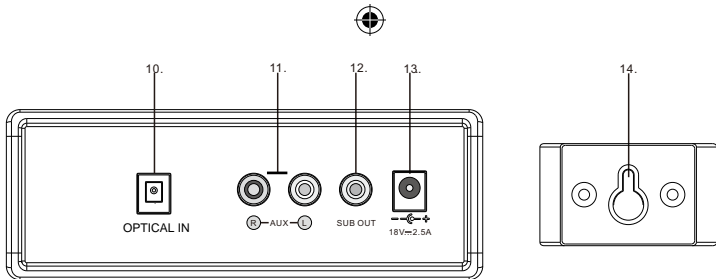
- Barra de som e Subwoofer
- Telecomando
- Manual do Utilizador
- Cabo RCA
- Cabo Line in
- Cabo de áudio para subwoofer
- Adaptador CA

Descrição das peças

Vista pormenorizada da unidade principal

1. **Ranhura SD**
2. **Entrada USB**
3. **Entrada de áudio**
Ligue um dispositivo de áudio externo
4. **Indicador LED**
Apresenta o estado atual
5. **Inativo**
Ligue a unidade e passe para o modo inativo
6. **Fonte**
Selecione uma fonte: Bluetooth, USB, ENTRADA DE ÁUDIO
7. **⏮**
Passar para a faixa anterior
VOL -
Premir e manter premido o boto volume-
8. **⏸**
Iniciar ou fazer uma pausa na reprodução
9. **⏭**
Passar para a faixa seguinte
VOL +
Premir e manter premido o boto volume+





10. Entrada ótica

Ligue uma entrada de áudio digital ótica

11. Entrada auxiliar

Ligue um dispositivo de áudio externo

12. Saída do subwoofer

13. Entrada DC

14. Suporte de montagem na parede

Vista pormenorizada do telecomando

1. POWER

Prima para ligar e desligar a torre

2. BT

Prima para entrar no modo Bluetooth

3. USB

Prima para entrar no modo USB

4. SD

Prima para entrar no modo SD

5. VOLUME+

Prima para ajustar o volume+

6. ⏮

Passar para a faixa anterior

7. VOLUME-

Prima para ajustar o volume-

8. OPT

Prima para entrar no modo de entrada ótica

9. MUTE

Prima para desligar o som ou restaurar o volume

10. AUX

Prima para entrar no modo de entrada auxiliar

11. LINE IN

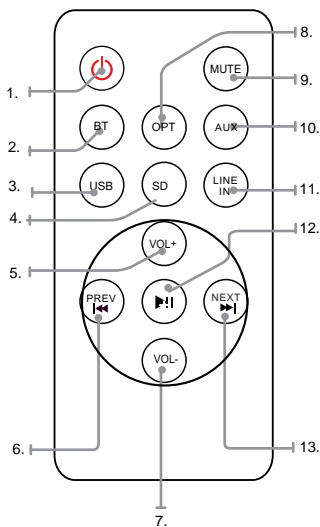
Prima para entrar no modo de entrada Line-in

12. ⏸

Iniciar ou fazer uma pausa na reprodução

13. ⏭

Passar para a faixa seguinte



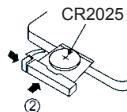
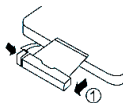


Substituir a pilha

O telecomando funciona com uma pilha do tipo botão CR2025 de 3V. Quando o telecomando deixar de funcionar, tem de substituir a pilha do seguinte modo:


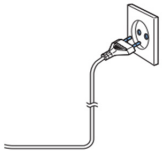
- Prima a aba na parte lateral da tampa do compartimento da pilha para a libertar e permita que o suporte da pilha saia.
- Substitua a pilha, prestando atenção à correta orientação dos pólos.
- Volte a colocar o suporte da pilha, empurrando-o para dentro até ouvir um "clique".

ATENÇÃO: Perigo de explosão se a pilha não for inserida corretamente.



Iniciar

Alimentação

	<p>CUIDADO</p> <ul style="list-style-type: none"> • Risco de danos no produto! Certifique-se de que a voltagem da alimentação corresponde à voltagem impressa na etiqueta traseira. • Risco de choque elétrico! Quando desliga a alimentação CA, retire sempre a ficha da tomada. Nunca puxe o fio. • Antes de ligar o fô da alimentação CA, certifique-se de que completou todas as outras ligações. 	
--	---	---

Coloque a unidade na posição desejada e desenrole o fio da alimentação. Insira a ficha na tomada e ligue, se aplicável.

Espera automática

Quando reproduzir média a partir de um dispositivo conectado, a Torre passa automaticamente para o modo de espera se:


- Não premir qualquer botão durante 10 minutos.
- Não houver áudio a partir de um dispositivo conectado durante 10 minutos.

Utilização


Reproduzir a partir de um dispositivo de áudio externo

Pode reproduzir a partir de um dispositivo de áudio externo, como um leitor de MP3, através desta unidade.

Entrada ótica (requer um cabo ótico)

1. Ligue um cabo ótico à entrada ótica no painel traseiro. Ligue a outra extremidade do cabo ótico a um dispositivo de áudio digital.
2. Prima o botão  para ligar a unidade.
3. Prima o botão **MODE** para passar para o modo de entrada ótica.
4. Use os controlos no dispositivo conectado para começar a reproduzir áudio através da unidade.

Entrada Line-in (Requer um cabo de 3,5 mm)

1. Ligue um cabo de 3,5 mm à entrada Line-in no painel superior. Ligue a outra extremidade do cabo de 3,5 mm num leitor de MP3 ou outro dispositivo de áudio.
2. Prima o botão  para ligar a unidade.
3. Prima o botão **MODE** para passar para o modo Line-in.
4. Use os controlos no dispositivo conectado para começar a reproduzir áudio através da unidade.





Entrada auxiliar RCA (Requer um cabo RCA)

1. Ligue um cabo RCA na entrada auxiliar. Ligue a outra extremidade do cabo RCA na saída de áudio do seu leitor de DVD, sistema de som, sistema de jogos ou televisão.
2. Prima o botão da energia para ligar a unidade.
3. Prima o botão **MODE** para passar para o modo auxiliar.
4. Use os controlos no dispositivo conetado para começar a reproduzir áudio através da unidade.

Usar a entrada USB

1. Ligue a sua unidade de disco USB ou cartão SD na entrada USB ou ranhura SD.
2. Prima o botão **MODE** para selecionar o modo USB ou SD. A unidade pode reproduzir automaticamente. Se não for o caso, prima **▶||**.
3. Prima **▶▶|/|◀◀** para selecionar a faixa.
4. Prima **VOL+/VOL-** para ajustar o volume.

Notas:

- A porta USB é sensível. Uma má utilização pode tornar o funcionamento do equipamento instável.

Modo Bluetooth

A. Emparelhar com um telemóvel com Bluetooth

Certifique-se de que o seu telemóvel tem o Bluetooth ativado. Os passos de emparelhamento específicos podem variar de acordo com o telemóvel. Consulte o manual do seu telemóvel para obter mais informações. Os principais passos de emparelhamento são os seguintes:

1. Mantenha o **SB250BT/SB255BT** e o telemóvel com Bluetooth a menos de 1 metro quando efetuar o emparelhamento.
2. Prima o botão **⏻** e prima **SOURCE** para selecionar o modo Bluetooth.
3. Ligue a função Bluetooth do seu telemóvel e procure por dispositivos Bluetooth. Quando a busca estiver completa, selecione "**SB250BT/SB255BT**" na lista de dispositivos Bluetooth.
4. De acordo com a indicação, insira a palavra-passe ou o PIN n.º: "**0000**" e prima "Sim" ou "Confirmar".
5. Após um emparelhamento efetuado com sucesso, selecione "**SB250BT/SB255BT**" a partir da lista de dispositivos Bluetooth e prima "Conetar".

B. Emparelhar com um transmissor estéreo Bluetooth

Diferentes transmissores Bluetooth têm diferentes modos de emparelhamento. Consulte o manual de utilização do seu transmissor Bluetooth para obter mais informações. Os principais passos de emparelhamento são os seguintes:

1. Mantenha o SB250BT/SB255BT e o transmissor Bluetooth a menos de 1 metro quando efetuar o emparelhamento.
2. Prima o botão **⏻** e prima **MODE** para selecionar o modo Bluetooth.
3. Ligue o seu transmissor Bluetooth e deixe-o entrar no modo de emparelhamento.
4. O transmissor procura e efetua automaticamente a conexão ao SB250BT/SB255BT. Após uma conexão efetuada com sucesso, a voz por Bluetooth muda.

Notas:

- O SB250BT/SB255BT volta automaticamente ao modo de emparelhamento após se desconetar de um dispositivo Bluetooth.

C. Reprodução de música

Efetuar a conexão com um telemóvel A2DP ou transmissor Bluetooth

1. Efetue a conexão do seu telemóvel ou transmissor Bluetooth ao SB250BT/SB255BT.
2. Pode ouvir a sua música a partir do SB250BT/SB255BT quando a reproduzir.
3. Prima **Vol+** para aumentar o volume, e prima **Vol-** para diminuir o volume.
4. Prima **|◀◀** para passar para a música anterior.
5. Prima **▶▶|** para passar para a música seguinte.





Nota:



Não deite fora os aparelhos elétricos e eletrônicos no caixote de lixo normal.

- Entregue-os no ponto de recolha.
- Algumas partes deste aparelho podem ser perigosas para a saúde e para o ambiente.

- De modo a poupar energia quando a unidade não emitir som durante algum tempo, a unidade entra automaticamente no modo de espera. Pode ligá-la usando novamente o botão da energia.
- Se receber uma chamada enquanto o SB250BT/SB255BT estiver conetado ao seu telemóvel para reproduzir música, a música para quando atender a chamada e volta a tocar quando a chamada terminar. (Por vezes, faz uma pausa após o final da chamada, dependendo do seu telemóvel.)
- A palavra Bluetooth® e logótipos são marcas registadas da Bluetooth SIG, Inc. Qualquer uso de tais marcas é efetuado sob licença da Bigben Interactive. Outras marcas registadas e nomes comerciais pertencem aos respetivos proprietários.
- THOMSON é uma marca comercial da TECHNICOLOR SA ou dos seus afiliados, usada sob licença pela Bigben Interactive.
- Por este meio, a Bigben Interactive SA declara que o aparelho SB250BT/SB255BT cumpre com os requisitos essenciais da diretiva 1995/5/EC do Parlamento Europeu e do Conselho de 9 de Março de 1999 sobre equipamento rádio e terminais de telecomunicações e o reconhecimento mútuo da sua conformidade.

Para descarregar a declaração completa, por favor consulte o nosso website: <http://www.bigben.eu> na secção declaração de conformidade.



Fabricado por BIGBEN INTERACTIVE SA

396, Rue de la Voyette

CRT2 - FRETIN

CS 90414

59814 LESQUIN Cedex - França

www.bigben.eu



Fabricado na China



Fabricant : Bigben Interactive FRANCE

396, Rue de la Voyette, C.R.T. 2 Fretin,

CS 90414 - 59814 LESQUIN Cedex

Bigben Interactive DEUTSCHLAND GmbH

Walter Gropius Str. 28, 50126 Bergheim, Deutschland

Bigben Interactive BELGIUM

Avenue Ernest Solvay, 1480 Tubize, Belgique

Bigben Interactive NEDERLAND b.v.

Franciscusweg 249-3B, 12116 SG Hilversum, Nederland

Bigben Interactive SPAIN S.L.

C/ Musgo 5, 2ª planta, 28023 Madrid, Spain

Bigben Interactive ITALIA s.r.l

Corso Sempione 221, 20025 Legnano - MI, Italia

FABRIQUÉ EN CHINE / MADE IN CHINA

HOTLINE

FRANCE, du lundi au vendredi (sauf jours fériés) :
9h00-19h00 ou support@thomsonaudiovideo.eu

▶ N°Cristal 09 69 32 59 62

APPEL NON SURTAXE

DEUTSCHLAND, Montag bis Sonntag von 8:00 bis 24:00 Uhr

09001-84 30 44* (0,49€/Min. aus dem deutschen Festnetz, Anrufe aus allen

Mobilfunknetzen nicht möglich) oder support@bigben-interactive.de

*Minderjährige müssen vorher einen Erziehungsberechtigten um Erlaubnis fragen.

BELGIQUE / NEDERLAND, klantenservice@bigben-interactive.nl

customerservice@bigben-interactive.be

ESPAÑA, sat@bigbeninteractive.es

ITALIA, support@bigbeninteractive.it

www.bigben.eu



THOMSON

SB250BT
SB255BT



BEDIENUNGSANLEITUNG

**BITTE LESEN SIE DIESE BETRIEBSANLEITUNG VOR GEBRAUCH
DES PRODUKTES SORGFÄLTIG DURCH UND BEWAHREN SIE SIE
ANSCHLIEßEND ZU NACHSCHLAGEZWECKEN AUF.**



Inhalt

Erste Schritte	1	Beschreibung der Teile	3
Sicherheit und Hinweise	1	Batterie austauschen	5
Produktpflege	2	Los gehts	5
Umweltschutz	2	Benutzung	5
Compliance	3	Wandbefestigung für Ihre Sound-Bar	7
Technische Daten	3	Anmerkung	7
Packungsinhalt	3		

Erste Schritte

- Produkt(e) aus dem Karton herausnehmen.
- Sämtliches Verpackungsmaterial vom Produkt entfernen.
- Verpackungsmaterial im Karton aufbewahren oder sicher entsorgen.

Sicherheit und Hinweise

Alle Anweisungen vor Benutzung des Produkts lesen und nachvollziehen. Treten Schäden aufgrund von Nichtbeachtung der Anweisungen auf, wird die Garantie gegenstandslos.

Sicherheit

Warnhinweise

- Niemals das Gehäuse des Geräts entfernen.
- Niemals Teile des Geräts mit Schmiermittel behandeln.
- Niemals das Gerät auf anderen elektrischen Vorrichtungen aufstellen.
- Gerät vor direkter Sonneneinstrahlung, offenen Flammen und Hitze schützen.
- Niemals in den Laserstrahl im Inneren des Geräts blicken.
- Stets einfachen Zugang zu Stromkabel, Netzstecker und Netzadapter sicherstellen, damit das Gerät vom Strom getrennt werden kann.



1. Anweisungen lesen.
2. Anweisungen aufbewahren.
3. Alle Warnungen beachten.
4. Alle Anweisungen befolgen.
5. Gerät nicht in der Nähe von Wasser verwenden.
6. Nur mit einem trockenen Tuch reinigen.
7. Lüftungsöffnungen nicht blockieren. Gemäß den Angaben des Herstellers aufstellen.
8. Nicht in der Nähe von Wärmequellen aufstellen, wie Heizkörper, Heizlüfter, Öfen oder anderen Geräten (einschließlich Verstärker), die Wärme erzeugen.
9. Stromkabel vor Belastungen durch Quetschen und Einklemmen schützen, insbesondere an Steckern, Mehrfachsteckdosen und den Austrittsstellen aus dem Gerät.
10. Erweiterungen/Zubehör nur wie vom Hersteller angegeben verwenden.
11. Nur in Verbindung mit Rollwagen, Ständern, Stativen, Halterungen oder Tischen verwenden, die vom Hersteller angegeben wurden oder mit dem Gerät verkauft werden. Bei Verwendung eines Rollwagens ist Vorsicht beim Verschieben des Wagens/Geräts geboten, um Verletzungen durch umfallende Teile zu verhindern.
12. Bei Gewitter oder längerer Nichtbenutzung Gerät vom Netzstrom trennen.
13. Service-Reparaturen nur von qualifiziertem Fachpersonal durchführen lassen. Eine Service-Reparatur ist nötig, wenn das Gerät in irgendeiner Weise beschädigt wurde, z. B. bei Schäden





an Stromkabel oder Netzstecker, nach dem Verschütten von Flüssigkeiten über dem Gerät, nach dem Aufprall von Objekten auf dem Gerät, nach Kontakt mit Regen oder Feuchtigkeit, bei nicht ordnungsgemäßer Funktionsweise oder nach dem Herunterfallen des Geräts.

14. Das Gerät darf keinen Tropfen oder Spritzern ausgesetzt werden.
15. Keine Gefahrenquellen (z. B. mit Flüssigkeit gefüllte Objekte, brennende Kerzen) auf das Gerät stellen.
16. Wenn eine Wandsteckdose oder ein Geräteadapter zum Anschluss des Geräts verwendet wird, muss dieser Anschluss stets zugänglich bleiben.
17. Um das Produkt herum muss genügend Freiraum zur Luftzirkulation bleiben.
18. Batterien (integrierte Akkupacks oder Batterien) dürfen keiner übermäßigen Hitze ausgesetzt werden, wie Sonneneinstrahlung, offenes Feuer o. Ä.
19. Für eine ordnungsgemäße Funktionsweise müssen geeignete Batterien in das Gerät eingelegt werden.
20. Es dürfen ausschließlich die empfohlenen Batterien verwendet werden.
21. Die Polung muss entsprechend berücksichtigt werden, um einen Kurzschluss zu vermeiden.
22. Kombinieren Sie keine gebrauchten mit neuen Batterien.
23. Kombinieren Sie keine Alkali-, Standard- (Kohle-Zink) oder wiederaufladbare (Nickel-Cadmium) Batterien miteinander.
24. Laden Sie die Batterien nicht wieder auf und versuchen Sie nicht, die Batterien zu öffnen. Werfen Sie die Batterien nicht ins Feuer.
25. Ersetzen Sie alle Batterien zur gleichen Zeit mit neuen, identischen Batterien.
26. Entfernen Sie die Batterien, wenn diese für einen langen Zeitraum nicht genutzt wurden.

Produktpflege

1. Das Gerät muss stets von der Steckdose getrennt werden, wenn es nicht in Betrieb ist oder gereinigt werden soll.
2. Musik nicht mit übermäßiger Lautstärke hören, da dies dem Gehör und/oder dem Gerät schaden kann.
3. Gerät nicht im nassen oder feuchten Zustand verwenden.
4. Gerät vor der Reinigung stets von der Netzstromversorgung trennen. Gerät mit einem weichen, feuchten, fusenfreien Tuch reinigen. Keine Scheuermittel oder aggressiven Reinigungsmittel verwenden.

Umweltschutz



Das Produkt wurde mit qualitativ hochwertigen Werkstoffen und Komponenten konzipiert und hergestellt, die recycelt und wiederverwendet werden können.



Ihr Produkt enthält Batterien, für die die europäische Richtlinie 2006/66/EG gilt und die nicht mit den normalen Haushaltsabfällen entsorgt werden dürfen. Bitte informieren Sie sich über die örtlichen Vorschriften bezüglich der getrennten Sammlung von Batterien, da eine ordnungsgemäße Entsorgung dazu beiträgt, Umweltschäden zu verhindern und Ihre Gesundheit zu schützen.



Dieses Symbol einer durchgestrichenen Mülltonne auf Rädern auf einem Produkt weist daraufhin, dass für das Produkt die europäische Richtlinie 2002/96/EG gilt. Bitte informieren Sie sich über das örtliche Abfalltrennsystem für elektrische und elektronische Produkte. Bitte richten Sie sich nach den in Ihrer Region geltenden Vorschriften für die Abfalltrennung und entsorgen Sie Ihre alten Produkte nicht mit Ihren normalen Haushaltsabfällen. Die Entsorgung alter Produkte hilft, Umweltschäden zu verhindern und Ihre Gesundheit zu schützen.





Compliance



Dieses Produkt entspricht den Bestimmungen für Funkstörungen der Europäischen Gemeinschaft.

Technische Daten

- Stromversorgung: 230V~ 50Hz
- Gesamtverbrauch: 65W
- Eingangsempfindlichkeit:
AUX IN 700MV, LINE IN 700MV
- Impedanz der Lautsprecher: 8 Ohm
- S/N (A): 75db
- THD(1kHz, 1W): 0,5%
- Frequenzgang: 20Hz-20KHz
- Musikwiedergabe insgesamt: 50W

Packungsinhalt

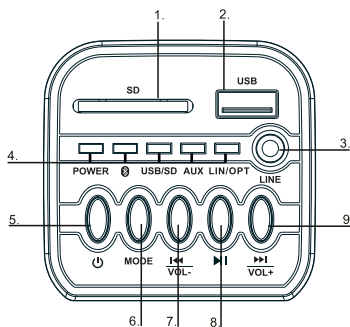
Folgender Verpackungsinhalt ist enthalten:

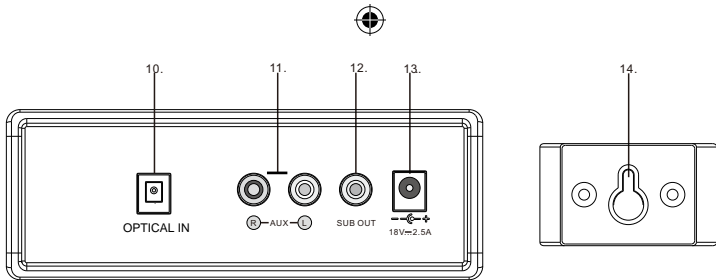
- Sound-Bar und Subwoofer
- Fernbedienung
- Bedienungsanleitung
- RCA-Kabel
- Line In-Kabel
- Audio-Kabel für Sub
- Netzteil

Beschreibung der Teile

Übersicht Hauptgerät

- SD-Kartenleser**
- USB-Buchse**
- LINE IN**
Anschluss für ein externes Audio-Gerät
(3,5mm Klinenstecker)
- LED-Anzeige**
Zeigt den aktuellen Status an
- Standby**
Anschalten des Geräts, Wechsel in den Stand-by-Modus
- Mode**
Auswahl der Wiedergabequelle
Bluetooth, USB oder AUDIO IN
- ⏮**
Springen zum vorherigen Titel
VOL -
Taste während der Lautstärke (Leiser)
- ⏸**
Start oder Pause der Wiedergabe
- ⏭**
Springen zum nächsten Titel
VOL +
Taste während der Lautstärke (Lauter)





10. Optischer Eingang

Optisch-digitaler Audioeingang

11. AUX in L/R

Anschluss für ein externes Audio-Gerät (RCA/Cinch)

12. Subwoofer-Ausgang

13. Netzteilanschluss

14. Wandhalterung

Übersicht Fernbedienung

1. POWER

Anschalten des Geräts, Wechsel in den Stand-by-Modus

2. BT

Auswahl der Wiedergabequelle: Bluetooth

3. USB

Auswahl der Wiedergabequelle: USB

4. SD

Auswahl der Wiedergabequelle: SD

5. VOL +

Anpassung der Lautstärke (Lauter)

6. I◀◀

Springen zum vorherigen Titel

7. VOL -

Anpassung der Lautstärke (Leiser)

8. OPT

Auswahl der Wiedergabequelle: Optischer Eingang

9. MUTE

Stummschaltung oder Wiederherstellung der Lautstärke

10. AUX

Auswahl der Wiedergabequelle: AUX IN

11. LINE-IN

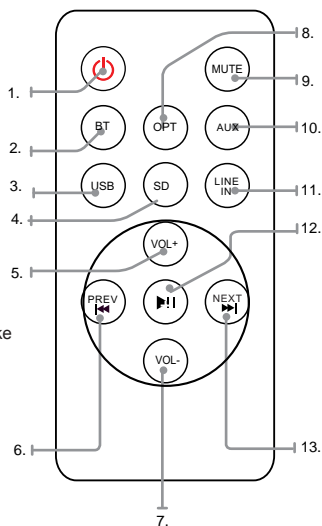
Auswahl der Wiedergabequelle: LINE IN

12. ▶▶

Start oder Pause der Wiedergabe

13. ▶▶▶

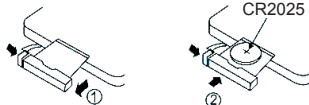
Springen zum nächsten Titel





Batterie austauschen


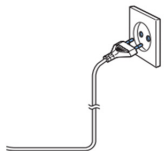
Die Fernbedienung arbeitet mit Lithium-Knopfzellen CR2025 3V. Wenn die Fernbedienung nicht mehr funktioniert, müssen Sie die Batterien folgendermaßen austauschen:



- Drücken Sie auf die Lasche an der Seite der Batterieabdeckung, um die Abdeckung zu lösen und die Batteriehalterung herausnehmen zu können.
 - Ersetzen Sie die Batterie und beachten Sie dabei die richtige Ausrichtung der Batteriepole.
 - Setzen Sie die Batteriehalterung wieder ein, indem Sie sie hineindrücken bis ein Klicken zu hören ist.
- ACHTUNG:** Es besteht Explosionsgefahr, wenn die Batterien nicht richtig eingesetzt sind.

Los gehts

Ein/Aus

	<p>VORSICHT</p> <ul style="list-style-type: none"> • Risiko eines Produktschadens! Die Stromspannung muss der Spannungsangabe auf dem Rückseitenetikett entsprechen. • Risiko eines Stromschlags! Beim Trennen des Wechselstromkabels stets den Stecker aus der Steckdose ziehen. Niemals am Kabel ziehen. • Vor dem Einstecken des Wechselstromkabels überprüfen, dass alle anderen Anschlüsse verbunden sind. 	
--	---	---

Gerät am gewünschten Ort aufstellen und Stromkabel abwickeln. Kabelstecker in die Steckdose stecken und Gerät anschalten.

Auto-Stand-by

Wenn Medien von einem angeschlossenen Gerät abgespielt werden, dann springt der Tower automatisch in den Standby-Modus wenn:


- 10 Minuten lang keine Taste gedrückt wurde,
- 10 Minuten lang keine Musik von einem angeschlossenen Gerät abgeschlossen wurde.

Benutzung


Von einem externen Audio-Gerät abspielen

Mit diesem Gerät können Sie von einem externen Audio-Gerät abspielen (z.B. MP3-Player)

Optical In-Buchse (ein entsprechendes Kabel wird benötigt)

1. Schließen Sie ein Optisches-Kabel für den Optischen Eingang hinten an die Buchse an. Verbinden Sie das andere Ende des Optischen-Kabels mit dem digitalen Audio-Gerät.
2. Drücken Sie die  Taste, um das Gerät einzuschalten.
3. Drücken Sie die **MODE** Taste, um in den Optischer In-Modus zu wechseln.
4. Lassen Sie das angeschlossene Abspielgerät die Audio-Datei abspielen.

Line In-Buchse (ein 3,5mm Kabel wird benötigt)

1. Schließen Sie ein 3,5mm Kabel an die Line-Buchse auf der Oberblende an. Verbinden Sie das andere Ende des 3,5mm Kabels mit einem MP3-Player oder einem anderen Audio-Gerät.
2. Drücken Sie die  Taste, um das Gerät einzuschalten.
3. Drücken Sie die **MODE** Taste, um in den Line In-Modus zu wechseln.
4. Lassen Sie das angeschlossene Abspielgerät die Audio-Datei abspielen.





Auxiliary Input RCA (es wird ein RCA-Kabel benötigt)

1. Verbinden Sie ein RCA-Kabel mit dem Auxiliary Input. Verbinden Sie das andere Ende des RCA-Kabels mit dem Audio-Ausgang an Ihrem DVD-Player, der Musikanlage, Spielekonsole oder dem Fernsehgerät.
2. Drücken Sie die Power-Taste, um das Gerät einzuschalten.
3. Drücken Sie die **MODE** Taste, um in den Aux In-Modus zu wechseln.
4. Lassen Sie das angeschlossene Abspielgerät die Audio-Datei abspielen.

Benutzung des USB-Anschlusses

1. An die USB-Buchse bzw. den SD-Kartenleser kann ein USB-Flashlaufwerk bzw. eine SD-Speicherkarte angeschlossen werden.
2. Die Taste **MODE** drücken, um auf USB oder SD umzuschalten. Das Gerät startet die Wiedergabe automatisch. Falls nicht, die Taste **▶▶** drücken.
3. Drücken Sie **▶▶** / **◀◀**, um den Track auszuwählen.
4. Drücken Sie **VOL+**/**VOL-**, um die Lautstärke anzupassen.

Bluetooth Modus

A. Verbindung mit einem Bluetooth-Mobiltelefon

Bitte vergewissern Sie sich, dass Ihr Mobiltelefon Bluetooth-fähig ist. Die jeweiligen Schritte zur Verbindung können sich je nach Mobiltelefon unterscheiden. Bitte lesen Sie die Bedienungsanleitung Ihres Mobiltelefons, um ausführlichere Informationen zu erhalten. Üblicherweise wird die Verbindung folgendermaßen hergestellt:

1. Halten Sie während des Verbindungsaufbaus zwischen **SB250BT/SB255BT** und dem Bluetooth Ihres Mobiltelefons maximal 1 Meter Abstand.
2. Drücken Sie **⏻** und dann die **MODE** Taste, um den Bluetooth-Modus auszuwählen.
3. Aktivieren Sie die Bluetooth-Funktion Ihres Mobiltelefons und suchen Sie nach Bluetooth-Geräten. Nachdem die Suche abgeschlossen ist, wählen Sie "**SB250BT/SB255BT**" auf der Liste der Bluetooth-Geräte.
4. Befolgen Sie die Anzeige und geben Sie das Passwort oder die PIN-Nr. ein: "**0000**" und drücken Sie "Ja" oder "Bestätigen".
5. Nachdem die Verbindung erfolgreich hergestellt wurde, wählen Sie "**SB250BT/SB255BT**" auf der Liste der Bluetooth-Geräte und drücken "Verbinden".

B. Verbindung mit einem Bluetooth-Stereosender

Unterschiedliche Bluetooth-Sender haben unterschiedliche Verbindungsmethoden. Bitte lesen Sie die Bedienungsanleitung Ihres Bluetooth-Senders, um ausführlichere Informationen zu erhalten. Üblicherweise wird die Verbindung folgendermaßen hergestellt:

1. Halten Sie während des Verbindungsaufbaus zwischen SB250BT/SB255BT und dem Bluetooth-Sender maximal 1 Meter Abstand.
2. Drücken Sie **⏻** und dann die **MODE** Taste, um den Bluetooth-Modus auszuwählen.
3. Schalten Sie Ihren Bluetooth-Sender ein und aktivieren Sie den Modus für den Verbindungsaufbau.
4. Der Sender sucht und verbindet sich automatisch mit SB250BT/SB255BT. Nach erfolgreicher Verbindung ändert sich die Bluetooth-Wiedergabe.

Hinweise:

- SB250BT/SB255BT wechselt automatisch in den Verbindungsmodus zurück nachdem die Verbindung zu einem Bluetooth-Gerät unterbrochen wurde.

C. Musik-Wiedergabe

Verbindung mit einem A2DP-Mobiltelefon oder Bluetooth-Sender

1. Verbinden Sie Ihr Mobiltelefon oder Ihren Bluetooth-Sender mit SB250BT/SB255BT.
2. Sie können Ihre Musik jetzt von SB250BT/SB255BT aus anhören, wenn Sie sie abspielen.





3. Drücken Sie **Vol+** , um die Lautstärke hochzudrehen und drücken Sie **Vol-** , um die Lautstärke zu senken.
4. Drücken Sie **◀◀** , um zum vorherigen Song zu springen.
5. Drücken Sie **▶▶** , um zum nächsten Song zu springen.

Anmerkung:



Bitte entsorgen Sie elektrische und elektronische Geräte nicht in den Hausmüll.

- Bringen Sie sie zu einer entsprechenden Sammelstelle.
- Einige Komponenten in diesen Geräten können gesundheits- und umweltschädlich sein.

- Zum Energiesparen schaltet das Gerät automatisch in Stand-by, wenn für eine gewisse Zeit keine Audio-Wiedergabe erfolgt. Es kann durch Verwendung des POWER-Schalters wieder eingeschaltet werden.
- Bei einem eingehenden Anruf während der Verbindung von SB250BT/SB255BT mit einem Handy zur Musikwiedergabe unterbricht der Tower die Wiedergabe, wenn der Anruf angenommen wird, und setzt die Wiedergabe fort, wenn das Gespräch beendet wurde. (Gelegentlich bleibt das Programm nach Beenden des Anrufs angehalten, je nach Handy.)
- Das Wort Bluetooth®, Marke und Logo sind eingetragene Handelsmarken von Bluetooth SIG, Inc. und jegliche Verwendung dieser Zeichen durch Bigben Interactive geschieht unter Lizenz. Andere Handelsmarken und Handelsnamen sind Eigentum der jeweiligen Besitzer.
- THOMSON ist eine Handelsmarke von TECHNICOLOR SA und seinen Tochtergesellschaften und wird von Bigben Interactive unter Lizenz verwendet.
- Hiermit erklärt Bigben Interactive SA, dass das SB250BT/SB255BT den wesentlichen Anforderungen der Direktive 1995/5/EC des Europäischen Parlaments und des Rates vom 9. März 1999 über Funk- und Telekommunikationsausrüstung entspricht und mit dieser konform ist.

Die vollständige Erklärung findet sich auf unserer Website <http://www.bigben-interactive.de/support> im Abschnitt zur Konformitätserklärung.



Hergestellt von BIGBEN INTERACTIVE SA

396, Rue de la Voyette

CRT2 - FRETIN

CS 90414

59814 LESQUIN Cedex - Frankreich

www.bigben.eu



Hergestellt in China



Fabricant : Bigben Interactive FRANCE

396, Rue de la Voyette, C.R.T. 2 Fretin,

CS 90414 - 59814 LESQUIN Cedex

Bigben Interactive DEUTSCHLAND GmbH

Walter Gropius Str. 28, 50126 Bergheim, Deutschland

Bigben Interactive BELGIUM

Avenue Ernest Solvay, 1480 Tubize, Belgique

Bigben Interactive NEDERLAND b.v.

Franciscusweg 249-3B, 1216 SG Hilversum, Nederland

Bigben Interactive SPAIN S.L.

C/ Musgo 5, 2ª planta, 28023 Madrid, Spain

Bigben Interactive ITALIA s.r.l

Corso Sempione 221, 20025 Legnano - MI, Italia

FABRIQUÉ EN CHINE / MADE IN CHINA

HOTLINE

FRANCE, du lundi au vendredi (sauf jours fériés) :

9h00-19h00 ou support@thomsonaudiovideo.eu

N°Cristal 09 69 32 59 62

APPEL NON SURTAXE

DEUTSCHLAND, Montag bis Sonntag von 8:00 bis 24:00 Uhr

09001-84 30 44* (0,49€/Min. aus dem deutschen Festnetz, Anrufe aus allen

Mobilfunknetzen nicht möglich) oder support@bigben-interactive.de

*Minderjährige müssen vorher einen Erziehungsberechtigten um Erlaubnis fragen.

BELGIQUE / NEDERLAND, klantenservice@bigben-interactive.nl

customerservice@bigben-interactive.be

ESPAÑA, sat@bigbeninteractive.es

ITALIA, support@bigbeninteractive.it

www.bigben.eu



THOMSON

BLUETOOTH / USB / SD / OPTICAL / AUDIO IN

SB250BT

SB255BT



VEILIGHEIDSINSTRUCTIES

LEES DEZE GEBRUIKSAANWIJZING VOLLEDIG DOOR ALVORENS
DEZE EENHEID TE BEDIENEN, EN BEWAAR DIT BOEKJE VOOR UW
ADMINISTRATIE.



Inhoud

Aan de slag	1	Beschrijving van de onderdelen	3
Veiligheidsvoorschriften	1	De batterij vervangen	5
Uw product op de juiste manier gebruiken	2	Aan de slag	5
Houd rekening met het milieu	2	Werking	5
Overeenstemming	3	Uw soundbar op de muur monteren	7
Technische gegevens	3	Let op	7
Inhoud van de verpakking	3		

Aan de slag

- Haal het toestel uit de doos.
- Verwijder al het verpakkingsmateriaal van het product.
- Plaats het verpakkingsmateriaal in de doos en bewaar of verwijder het op een correcte en veilige manier.

Veiligheidsvoorschriften

Lees en begrijp alle instructies voordat u dit product in gebruik neemt. De garantie is ongeldig voor schade die wordt veroorzaakt door het negeren van de instructies.

Veiligheid

Waarschuwing

- Verwijder nooit de behuizing van dit apparaat.
- Smeer nooit een onderdeel van dit apparaat.
- Plaats dit apparaat nooit op andere elektrische apparaten.
- Houd dit apparaat uit de buurt van direct zonlicht, open vlammen of warmte.
- Kijk nooit in de laserstraal binnenin dit apparaat.
- Zorg dat het snoer, stekker of adapter altijd eenvoudig bereikbaar zijn zodat u het apparaat indien nodig snel van de voeding kunt ontkoppelen.



1. Lees deze gebruiksaanwijzing.
2. Bewaar deze gebruiksaanwijzing.
3. Houd rekening met alle waarschuwingen.
4. Bevolg alle instructies.
5. Gebruik dit apparaat niet in de buurt van water.
6. Maak het apparaat alleen schoon met een droge doek.
7. Zorg dat de ventilatieopeningen niet worden geblokkeerd. Installeer het apparaat volgens de instructies van de fabrikant.
8. Installeer het apparaat niet in de buurt van warmtebronnen zoals radiatoren, warmteafvoeren, kachels of andere warmteproducerende apparaten (waaronder versterkers).
9. Bescherm het snoer tegen knikken, vooral bij de stekker, het stopcontact en het punt waar het snoer uit het apparaat komt, en zorg dat er niet over het snoer gelopen kan worden.
10. Gebruik alleen hulpstukken/accessoires die door de fabrikant zijn aanbevolen.
11. Gebruik het apparaat alleen met de wagen, standaard, driepoot, beugel of tafel die door de fabrikant wordt aangegeven of die samen met het apparaat wordt verkocht. Wanneer een wagen wordt gebruikt, wees voorzichtig wanneer u de wagen met het geïnstalleerde apparaat verplaatst om letsel veroorzaakt door het omvallen van het apparaat te voorkomen.
12. Haal de stekker uit het stopcontact tijdens onweer of als u het apparaat gedurende een lange periode niet zult gebruiken.





13. Laat alle reparaties door een vakbekwame reparateur uitvoeren. Reparaties zijn nodig als het apparaat beschadigd is, bijv. als het snoer of de stekker beschadigd is, als er vloeistoffen of voorwerpen in het apparaat zijn terechtgekomen, als het apparaat aan regen of vocht is blootgesteld, niet normaal functioneert of als het is gevallen.
14. Stel het apparaat niet bloot aan drup- of spatwater.
15. Plaats geen voorwerpen die gevaar kunnen opleveren op het apparaat (bijv. met water gevulde vazen, aangestoken kaarsen).
16. Wanneer de netstekker of connector als stroomonderbreker wordt gebruikt, moet deze stroomonderbreker gemakkelijk te bedienen zijn.
17. Zorg voor voldoende vrije ruimte rondom het product voor een goede ventilatie.
18. Stel batterijen (geïnstalleerde accu's of batterijen) nooit bloot aan overmatige warmte zoals zonlicht, vuur, etc.
19. Het apparaat moet van de gepaste batterijen worden voorzien om juist te werken.
20. Gebruik alleen de batterijen die zijn aanbevolen.
21. Houd rekening met de juiste polariteit om kortsluiting te vermijden.
22. Meng geen oude met nieuwe batterijen.
23. Meng geen alkaline, standaard (koolstof-zink) of oplaadbare (nikkel-cadmium) batterijen.
24. Probeer niet om wegwerpbatterijen opnieuw op te laden of te openen. Gooi geen batterijen in vuur.
25. Vervang alle batterijen tegelijkertijd door nieuwe, identieke batterijen.
26. Haal de batterijen uit als u het product gedurende een lange periode niet zult gebruiken.

Uw product op de juiste manier gebruiken

1. Trek altijd de stekker uit het stopcontact als het apparaat niet wordt gebruikt en vóór reiniging.
2. Speel geen muziek af op een zeer hoog volume, dit kan gehoorbeschadiging of schade aan het apparaat veroorzaken.
3. Gebruik dit toestel niet in een vochtige of natte omgeving.
4. Haal altijd de stekker uit het stopcontact voordat u het apparaat schoonmaakt. Maak het apparaat schoon met een zachte, vochtige en pluïsvrije doek. Gebruik geen oplosmiddelen of agressieve schoonmaakmiddelen.

Houd rekening met het milieu



Uw product is ontworpen en gemaakt met hoogwaardige materialen en componenten die gerecycled en opnieuw gebruikt kunnen worden.



Uw product bevat batterijen die onder de Europese Richtlijn 2006/66/EG vallen en niet met het gewone huisafval weggegooid mogen worden. Vraag uw gemeente om advies over hoe batterijen op een juiste manier weg te gooien. Een juiste verwijdering helpt negatieve gevolgen voor het milieu en de menselijke gezondheid te voorkomen.



Als dit 'doorgekruiste vuilnisbak'-symbool op een product is vermeld, geeft dit aan dat het product onder de Europese richtlijn 2002/96/EG valt. Informeer u over het inzamelsysteem voor elektrische en elektronische producten dat in uw gemeente van kracht is. Verwijder uw afgedankt product in overeenstemming met de lokale wetgeving en gooi het niet met uw normale huisafval weg. Door te zorgen voor een juiste verwijdering van uw afgedankt product helpt u mogelijke negatieve gevolgen voor het milieu en de menselijke gezondheid te voorkomen.





Overeenstemming



Dit product is in overeenstemming met de voorschriften inzake radiostoring van de Europese Gemeenschap.

Technische gegevens

- Voeding: 230V~ 50Hz
- Totaal stroomverbruik: 65W
- Ingangsgevoeligheid:
AUX IN 700MV, LINE IN 700MV
- Impedantie luidspreker: 8ohm
- S/N (A): 75db
- THD(1kHz,1W): 0,5%
- Frequentierespons: 20Hz-20KHz
- Totaal muziekvermogen: 50W

Inhoud van de verpakking

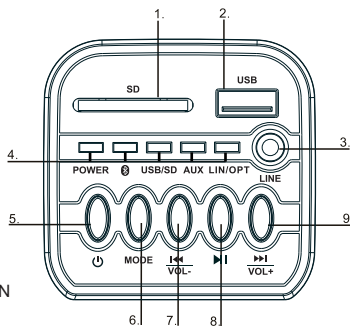
Controleer en identificeer de inhoud van uw verpakking:

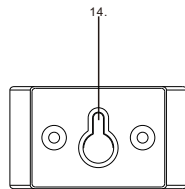
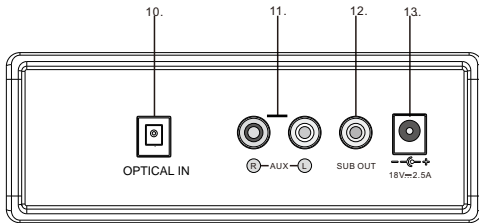
- Soundbar en subwoofer
- Afstandsbediening
- Gebruiksaanwijzing
- RCA-kabel
- Line in-kabel
- Audiokabel voor sub
- Netadapter

Beschrijving van de onderdelen

Overzicht van het apparaat

1. **SD-sleuf**
2. **USB-aansluiting**
3. **Audio in**
Een extern apparaat aansluiten
4. **LED-controlelampje**
De huidige status tonen
5. **Standby**
Het toestel inschakelen of in stand-by zetten
6. **Source**
Een bron selecteren: Bluetooth, USB, AUDIO IN
7. **⏮**
Naar de vorige track gaan
VOL -
Houd de knop ingedrukt om volume-
8. **⏸**
Het afspelen starten of onderbreken
9. **⏭**
Naar de volgende track gaan
VOL +
Houd de knop ingedrukt om volume+





10. Optisch in

Aansluiting op een optische digitale audio-ingang

11. AUX in

Een extern apparaat aansluiten

12. Subwoofer out

13. Netaansluiting

14. Muurbeugel

Overzicht van de afstandsbediening

1. POWER

Druk om de toeren in of uit te schakelen

2. BT

Druk naar de Bluetoothmodus

3. USB

Druk naar de USB-modus

4. SD

Druk naar de SD-modus

5. VOLUME+

Druk om het volume te verhogen

6. ⏮

Naar de vorige track gaan

7. VOLUME-

Druk om het volume te verlagen

8. OPT

Druk naar de optische ingangsmodus

9. MUTE

Druk om het volume te dempen of het volume te herstellen

10. AUX

Druk naar de Aux ingangsmodus

11. LINE IN

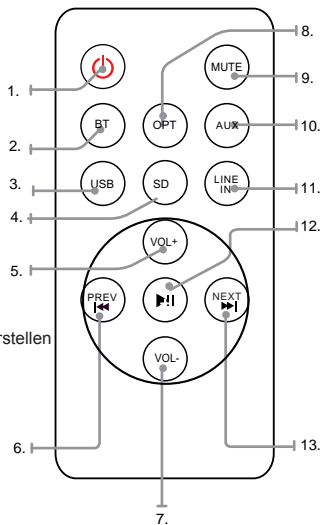
Druk naar de Line ingangsmodus

12. ⏸

Het afspelen starten of onderbreken

13. ⏭

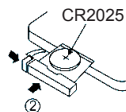
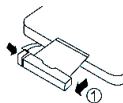
Naar de volgende track gaan



De batterij vervangen

De afstandsbediening werkt met lithium CR2025 3V knoopcelbatterijen. Als de afstandsbediening niet langer werkt, vervang de batterijen als volgt:

- Druk op het lipje aan de zijkant van het batterijdeksel om het af te halen en trek de batterijhouder uit.
 - Vervang de batterij. Houd hierbij rekening met de juiste polariteit.
 - Duw de batterijhouder opnieuw in de afstandsbediening totdat u een "klik" hoort.
- OPGELET: Er is explosiegevaar als de batterijen op een verkeerde manier wordt geplaatst.



Aan de slag

Voeding

	<p>OPGELET</p> <ul style="list-style-type: none">• Risico op schade aan het product! Zorg dat de netspanning overeenstemt met de spanning die op het zwarte label is vermeld.• Risico op een elektrische schok! Haal altijd de stekker uit het stopcontact door de stekker vast te houden en eruit te halen, en nooit door aan het snoer te trekken.• Voordat u de stekker in het stopcontact steekt, controleer of alle andere aansluitingen gemaakt zijn.	
---	--	---

Plaats het toestel in de gewenste positie en wikkel het snoer af. Steek de stekker in het stopcontact en, indien gewenst, schakel het toestel in.

Automatisch stand-by

Tijdens het afspelen van media vanaf een aangesloten apparaat, gaat de toren automatisch in stand-by wanneer:


- Er gedurende 10 minuten geen enkele knop wordt ingedrukt,
- Er gedurende 10 minuten geen audio vanaf een aangesloten apparaat wordt afgespeeld.

Werking


Vanaf een extern audioapparaat afspelen

U kunt via dit toestel naar media vanaf een extern audioapparaat, zoals een MP3-speler, luisteren.

Optische ingangsaansluiting (Vereist een optische kabel)

1. Sluit een optische kabel aan op de optische aansluiting op het achterpaneel. Sluit het ander uiteinde van de optische kabel aan op een digitaal audioapparaat.
2. Druk op de  knop om het toestel in te schakelen.
3. Druk op de **MODE** knop om naar de Optische In-modus te schakelen.
4. Gebruik de regelknoppen op het verbonden apparaat om audio vanaf het toestel af te spelen.

Line In-aansluiting (vereist een 3,5mm kabel)

1. Sluit een 3,5mm kabel aan op de Line In-aansluiting op het bovenpaneel. Sluit het ander uiteinde van de 3,5mm kabel aan op een MP3-speler of een ander audioapparaat.
2. Druk op de  knop om het toestel in te schakelen.
3. Druk op de **MODE** knop om naar de Line In-modus te schakelen.
4. Gebruik de regelknoppen op het verbonden apparaat om audio vanaf het toestel af te spelen.



Auxiliare ingang RCA (Vereist een RCA-kabel)

1. Sluit een RCA-kabel aan op de AUX-ingang. Sluit het ander uiteinde van de RCA-kabel aan op de audio-uitgang van uw DVD-speler, stereosysteem, spelconsole of televisie.
2. Druk op de Aan/uit-knop om het toestel in te schakelen.
3. Druk op de **MODE** knop om naar de Aux In-modus te schakelen.
4. Gebruik de regelknoppen op het verbonden apparaat om audio vanaf het toestel af te spelen.

De USB-ingang gebruiken

1. Steek uw USB-flashstation of de SD-kaart in de USB-aansluiting of de SD-sleuf.
2. Druk herhaaldelijk op **MODE** om de USB of SD-modus te selecteren en de audio wordt automatisch afgespeeld. Als dit niet het geval is, druk op **▶||**.
3. Druk op **▶||** / **◀◀** om een track te selecteren.
4. Druk op **VOL+ / VOL-** om het volume te regelen.

Opmerkingen:

- De USB-poort is zeer gevoelig, sluit het apparaat goed aan voor een juiste werking.

Bluetoothmodus


A. Een koppeling met een Bluetooth-geactiveerde mobiele telefoon maken

Zorg dat uw mobiele telefoon Bluetooth-geactiveerd is. De uit te voeren koppelingsstappen kunnen afwijken naargelang het type van mobiele telefoon. Zie de gebruiksaanwijzing van uw mobiele telefoon voor meer informatie. Hieronder vindt u de algemene koppelingsstappen:

1. Houd de **SB250BT/SB255BT** en de Bluetooth-geactiveerde mobiele telefoon tijdens het koppelen binnen een afstand van 1 meter van elkaar.
2. Druk op de  knop en vervolgens op de **MODE** knop om de Bluetoothmodus te selecteren.
3. Schakel de Bluetoothfunctie op uw mobiele telefoon in en zoek naar Bluetooth-apparaten. Zodra het zoeken is voltooid, kunt u "**SB250BT/SB255BT**" uit de lijst met Bluetooth-apparaten uitkiezen.
4. Wanneer aangegeven, voer het wachtwoord of PIN-nr.: "**0000**" in en druk op "Yes" (ja) of "confirm" (bevestigen).
5. Na een succesvolle koppeling kunt u "**SB250BT/SB255BT**" in de lijst met Bluetooth-apparaten uitkiezen en vervolgens op "connect" (verbinden) drukken.

B. Een koppeling met een Bluetooth-stereo-zender maken

De uit te voeren koppelingsstappen kunnen afwijken naargelang het type Bluetooth-zender. Zie de gebruiksaanwijzing van uw Bluetooth-zender voor meer informatie. Hieronder vindt u de algemene koppelingsstappen:

1. Houd de SB250BT/SB255BT en de Bluetooth-zender tijdens het koppelen binnen een afstand van 1 meter van elkaar.
2. Druk op de  knop en vervolgens op de **MODE** knop om de Bluetoothmodus te selecteren.
3. Schakel uw Bluetooth-zender in en open de koppelingsmodus.
4. De zender zoekt en verbindt automatisch met de SB250BT/SB255BT. De Bluetooth-stem wijzigt zodra de verbinding succesvol is.

Opmerkingen:

- De SB250BT/SB255BT keert automatisch terug naar de koppelingsmodus na het ontkoppelen van een Bluetooth-apparaat.

C. Muziek afspelen

Een verbinding met een A2DP mobiele telefoon of Bluetooth-zender maken

1. Verbind uw mobiele telefoon of Bluetooth-zender met de SB250BT/SB255BT.
2. U kunt nu naar muziek vanaf de SB250BT/SB255BT luisteren.
3. Druk op **Vol+** om het volume te verhogen of op **Vol-** om het volume te verlagen.
4. Druk op **◀◀** om naar het vorig liedje te gaan.
5. Druk op **▶▶** om naar het volgend liedje te gaan.





Let op:



Gooi elektrische en elektronische apparaten niet in een normale vuilnisbak.

- Breng ze naar een verzamelpunt.
- Sommige onderdelen in deze apparatuur kunnen gevaarlijk zijn voor de gezondheid en het milieu.

- Het apparaat gaat automatisch in stand-by na een bepaalde periode van inactiviteit om energie te besparen. U kunt het apparaat opnieuw inschakelen met behulp van de AAN/UIT-knop.
- Als er een inkomend telefoongesprek is terwijl de SB250BT/SB255BT met uw mobiele telefoon voor het afspelen van muziek is verbonden, wordt het afspelen automatisch onderbroken wanneer u het telefoongesprek beantwoordt en wordt het hervat zodra u het telefoongesprek beëindigt. (Afhankelijk van het type van uw mobiele telefoon is het mogelijk dat het afspelen na het beëindigen van de oproep nog onderbroken is.)
- Het Bluetooth® woord, merk en logo zijn geregistreerde handelsmerken die eigendom zijn van Bluetooth SIG, Inc. en elk gebruik van deze merken door Bigben Interactive is onder licentie. Andere handelsmerken en handelsnamen zijn eigendom van hun respectievelijke eigenaars.
- THOMSON is een handelsmerk van TECHNICOLOR SA of zijn partnerbedrijven en wordt gebruikt onder licentie van Bigben Interactive.
- Bij deze verklaart Bigben Interactive SA dat de SB250BT/SB255BT in overeenstemming is met de essentiële vereisten van richtlijn 1995/5/EC van het Europees Parlement en van de Raad van 9 maart 1999 betreffende radio- en terminalmateriaal voor telecommunicatie, en de wederzijdse erkenning van hun conformiteit.

Bezoek onze website om de volledige verklaring te lezen: <http://www.bigbeninteractive.nl/support> in het gedeelte Verklaring van conformiteit.



Geproduceerd door BIGBEN INTERACTIVE SA

396, Rue de la Voyette

CRT2 – FRETIN

CS 90414

59814 LESQUIN Cedex – Frankrijk

www.bigben.eu



Gemaakt in China

bigben

Fabricant : Bigben Interactive FRANCE

396, Rue de la Voyette, C.R.T. 2 Fretin,

CS 90414 - 59814 LESQUIN Cedex

Bigben Interactive DEUTSCHLAND GmbH

Walter Gropius Str. 28, 50126 Bergheim, Deutschland

Bigben Interactive BELGIUM

Avenue Ernest Solvay, 1480 Tubize, Belgique

Bigben Interactive NEDERLAND b.v.

Franciscusweg 249-3B, 1216 SG Hilversum, Nederland

Bigben Interactive SPAIN S.L.

C/ Musgo 5, 2ª planta, 28023 Madrid, Spain

Bigben Interactive ITALIA s.r.l

Corso Sempione 221, 20025 Legnano - MI, Italia

FABRIQUE EN CHINE / MADE IN CHINA

HOTLINE

FRANCE, du lundi au vendredi (sauf jours fériés) :
9h00-19h00 ou support@thomsonaudiovideo.eu

▶ N°Cristal 09 69 32 59 62

APPEL NON SURTAXE

DEUTSCHLAND, Montag bis Sonntag von 8:00 bis 24:00 Uhr
09001-84 30 44* (0,49€/Min. aus dem deutschen Festnetz, Anrufe aus allen

Mobilfunknetzen nicht möglich) oder support@bigben-interactive.de
*Minderjährige müssen vorher einen Erziehungsberechtigten um Erlaubnis fragen.

BELGIQUE / NEDERLAND, klantenservice@bigben-interactive.nl
customerservice@bigben-interactive.be

ESPAÑA, sat@bigbeninteractive.es

ITALIA, support@bigbeninteractive.it

www.bigben.eu